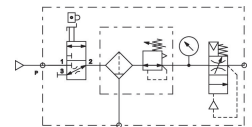


## 系列 653

AVENTICS 安沃驰 653 系列是一组易于安装的气动过滤器、调压器和润滑器（三联件），拥有行业内最高的流量等级和温度范围。这些三联件提供 1/2 英寸、3/4 英寸以及 1 英寸端口尺寸，具有非常高的操作可靠性、设备坚固耐用而又美观。是汽车和轮胎、包装、食品和饮料以及过程控制等应用的理想选择。适用于一体的冗余安全排气阀和支持 IIoT 的空气流量传感器。



## 技术数据

行业

工业

组成部分

气源处理单元

部件

截止阀

过滤器-调压阀

加油阀

容器 聚碳酸酯

气杯

G 3/4

接口

25 μm

过滤器气孔直径

半自动，失压开启

清除冷凝物

3.8 bar

最小运行压力

10 bar

最大运行压力

-10 °C

最低环境温度

50 °C

最高环境温度

压力调节范围 min.

0.5 bar

压力调节范围 max.

10 bar

结构特点

3部分

结构特点

可以组装成块

介质

压缩空气

中性气体

## 材料

密封件材料

腈 - 丁二烯 - 橡胶

材料 清除冷凝物

塑料

物料号

A653A0000000702

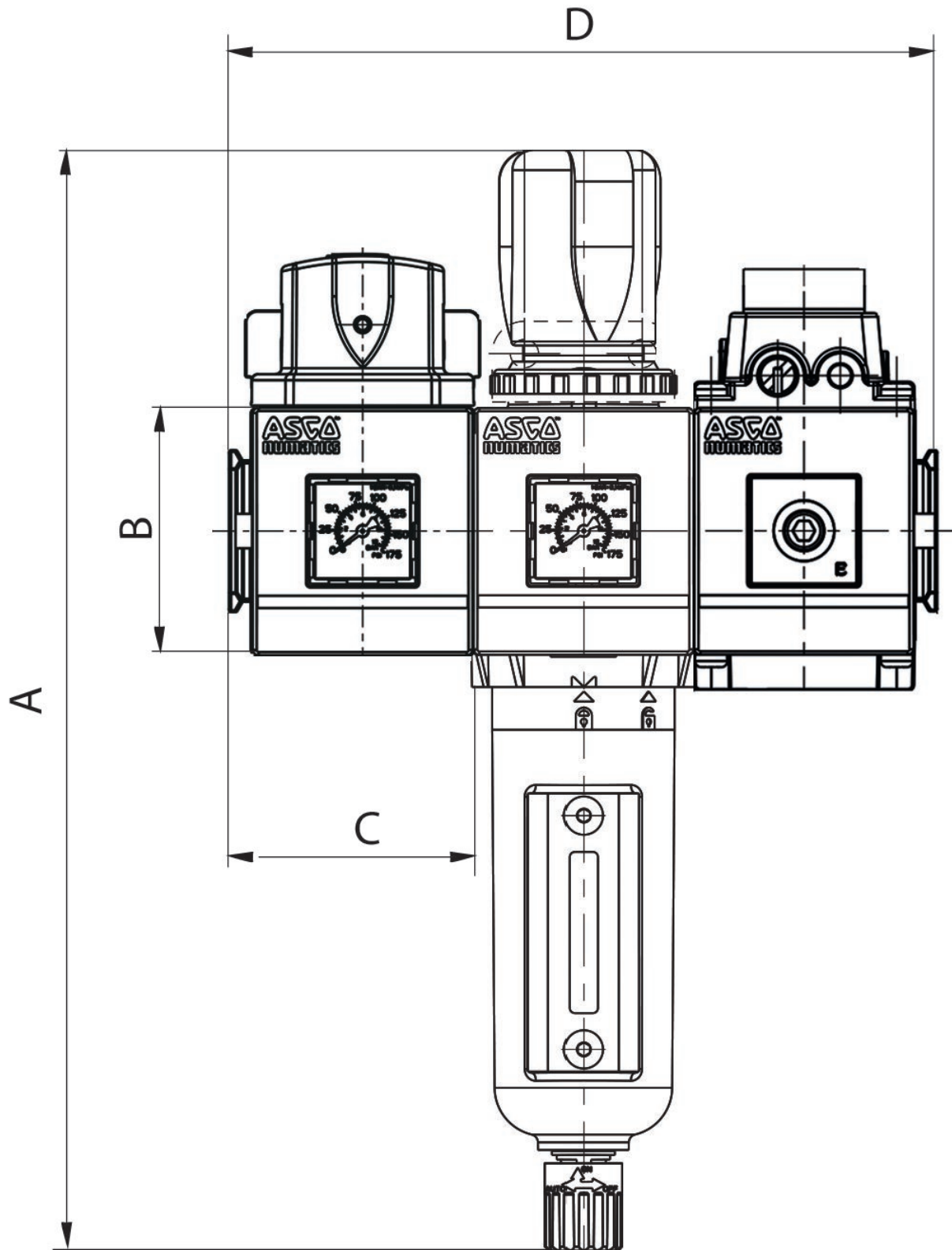
## 技术信息

压力露点必须至少低于环境和介质温度 15 °C ，并且允许的最高温度为 3 °C 。

压缩空气的油含量必须在整个使用寿命中保持不变。

只可使用经过 AVENTICS 公司许可的油。详细信息请参见文档“技术信息” ( <https://www.emerson.com/en-us/support> 中获取 ) 。

规格



系列	653
A	340,2
B	93,6
C	90
D	270

## 附件概览

