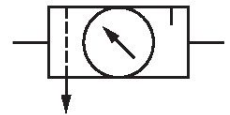


## 系列 653

AVENTICS 安沃驰 653 系列是一组易于安装的气动过滤器、调压器和润滑器（三联件），拥有行业内最高的流量等级和温度范围。这些三联件提供 1/2 英寸、3/4 英寸以及 1 英寸端口尺寸，具有非常高的操作可靠性、设备坚固耐用而又美观。是汽车和轮胎、包装、食品和饮料以及过程控制等应用的理想选择。适用于一体的冗余安全排气阀和支持 IIoT 的空气流量传感器。



## 技术数据

行业

工业

组成部分

气源处理单元

部件

过滤器-调压阀

油雾器

气杯

容器 聚碳酸酯

接口

G 3/4

过滤器气孔直径

25 μm

清除冷凝物

半自动，失压开启

最小运行压力

0 bar

最大运行压力

10 bar

最低环境温度

5 °C

最高环境温度

50 °C

压力调节范围 min.

0.5 bar

压力调节范围 max.

10 bar

结构特点

2合1

结构特点

可以组装成块

## 材料

材料：外壳

铝材

密封件材料	腈 - 丁二烯 - 橡胶
材料 气杯	聚碳酸酯
材料 清除冷凝物	塑料
物料号	A653A0000000600

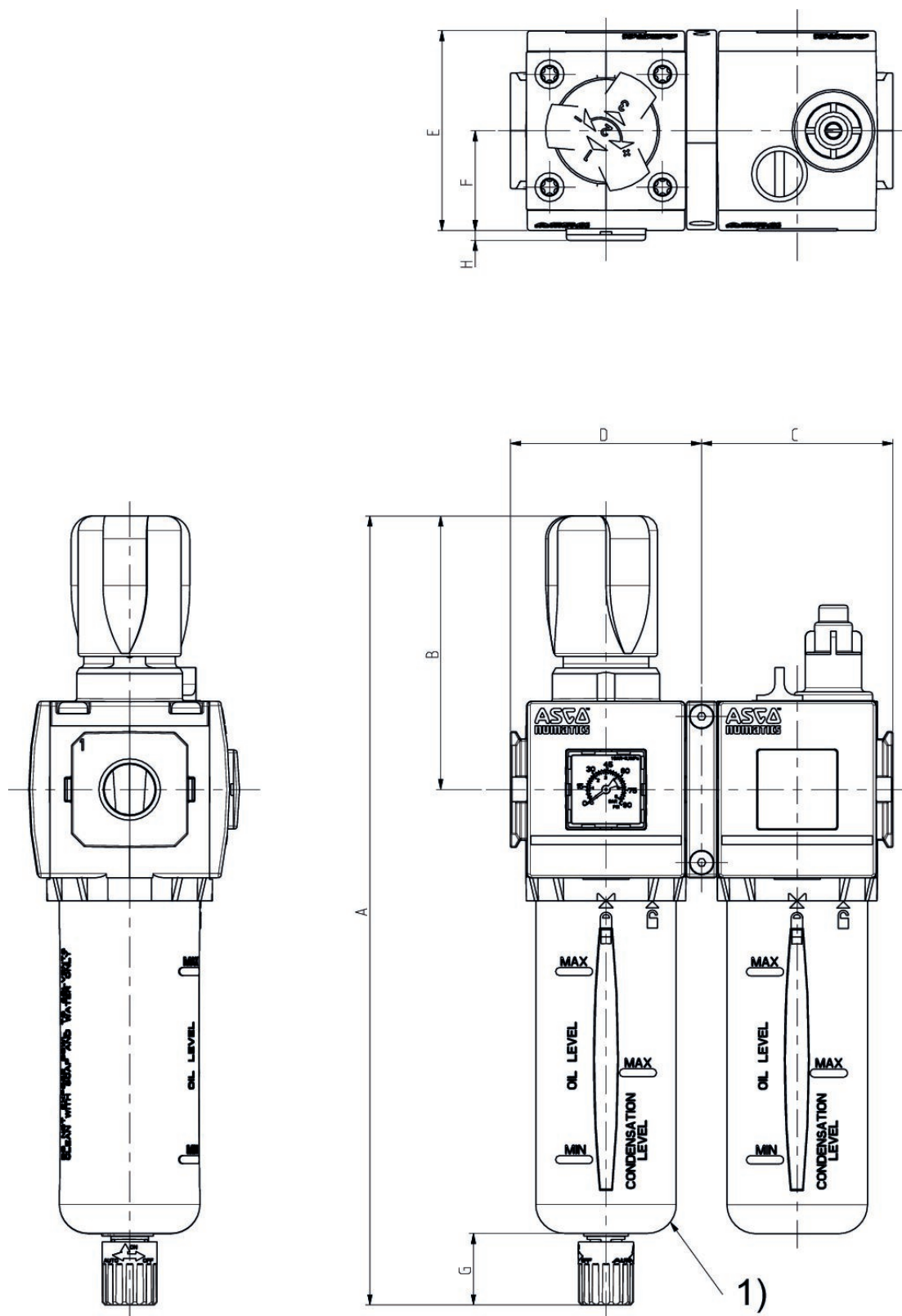
## 技术信息

压力露点必须至少低于环境和介质温度 15 °C ，并且允许的最高温度为 3 °C 。

压缩空气的油含量必须在整个使用寿命中保持不变。

只可使用经过 AVENTICS 公司许可的油。详细信息请参见文档“技术信息” ( <https://www.emerson.com/en-us/support> 中获取 ) 。

## 规格



1) 要取下容器，请与容器排水管底边保持 [[105] mm] 的距离。

系列 653	
A	340,2
B	117,5
C	90
D	90
E	93,6
F	46,8
G	25
H	2,7

## 附件概览

