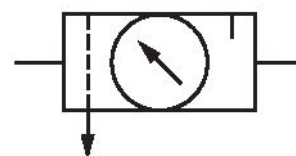


Unidad de preparacion de aire de 2 piezas, Serie 653

A653A0000000600

Información del producto Serie 653

- AVENTICS serie 653 es una línea fácil de instalar de filtros neumáticos, reguladores y lubricadores (FRL) que ofrecen los rangos de caudal más altos de la industria y los valores nominales de temperatura más amplios. Estos FRL están disponibles con tamaños de orificio de 1/2 in, 3/4 in y 1 in y son ideales para aplicaciones del automóvil y de neumáticos, embalaje, alimentos y bebidas y de proceso que requieren un funcionamiento altamente fiable y un equipo robusto y de apariencia moderna. Disponibles con válvula de escape con seguridad redundante integrada y detector de caudal de aire habilitado por IIoT.



Datos técnicos

Sector	Industria
Componentes	Unidades de mantenimiento
Componentes	Válvula reguladora de presión con filtro lubricador
Recipiente	Recipiente policarbonato
Orificio	G 3/4
Eficacia de filtración	25 µm
Purga de condensado	semiautomático, abierto sin presión
Presión de funcionamiento mín.	0 bar
Presión de funcionamiento máx.	10 bar
Temperatura ambiente mín.	5 °C
Temperatura ambiente máx.	50 °C
Margen de regulación de presión min.	0.5 bar
Margen de regulación de presión max.	10 bar

Tipo	de 2 piezas
Tipo	bloqueable

Material

Material carcasa	Aluminio
Material juntas	Caucho de nitrilo butadieno
Material recipiente	Policarbonato
Material purga de condensado	Plástico
N° de material	A653A0000000600

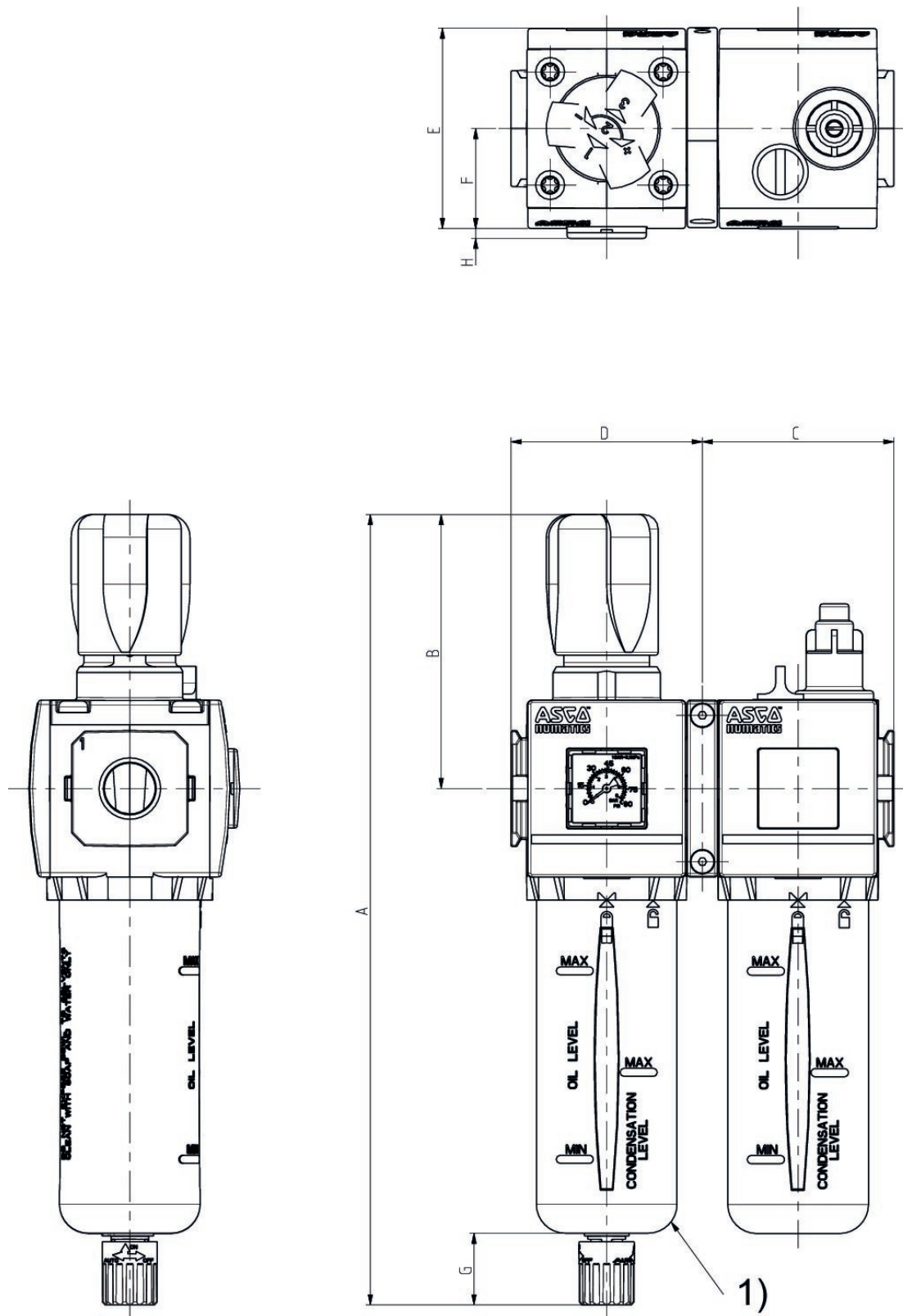
Información técnica

El punto de condensación de presión se debe situar como mínimo 15 °C por debajo de la temperatura ambiental y del medio, y debe ser como máx. de 3 °C .

El contenido de aceite del aire comprimido debe permanecer constante durante toda la vida útil.

Utilice solo aceites permitidos por AVENTICS. Encontrará más información en el documento "Información técnica" (disponible en el <https://www.emerson.com/en-us/support>).

Dimensiones



1) Para retirar el recipiente, mantenga una distancia de [[105] mm] al borde inferior de la purga del recipiente.

	Serie 653
A	340,2
B	117,5
C	90
D	90
E	93,6
F	46,8
G	25
H	2,7

Vista general de accesorios

