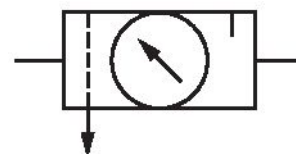


# Gruppo di trattamento dell'aria in 2 parti, Serie 653

A653A0000000600

Informazioni sul prodotto  
Serie 653

- La serie AVENTICS 653 è una linea di filtri pneumatici, regolatori e lubrificatori (FRL) di semplice installazione che offrono la portata più elevata e il più ampio valore nominale di temperatura del settore. Disponibili con attacchi da 1/2", 3/4" e 1", questi FRL sono ideali per le applicazioni in campo automobilistico, degli pneumatici, dell'imballaggio, nel settore food & beverage e di processo che richiedono attrezzature dall'aspetto moderno, robuste e dal funzionamento altamente affidabile. Disponibili con valvola di scarico di sicurezza ridondante e sensore di portata abilitato a IIoT integrati.



## Dati tecnici

Settore	Industria
Componenti	Gruppo di trattamento
Componenti	Filtro riduttore di pressione lubrificatore
Contenitore	Contenitore policarbonato
Raccordo	G 3/4
Grado di filtraggio	25 µm
Scarico di condensa	semiautomatico, aperto senza pressione
Pressione di esercizio min.	0 bar
Pressione di esercizio max	10 bar
Temperatura ambiente min.	5 °C
Temperatura ambiente max.	50 °C
Campo di regolazione della temperatura min.	0.5 bar
Campo di regolazione della temperatura max.	10 bar

Tipo	a 2 parti
Tipo	montabile in batteria

## Materiale

Materiale corpo	Alluminio
Materiale guarnizioni	Gomma nitrile-butadiene
Materiale contenitore	Policarbonato
Materiale scarico di condensa	Plastica
Codice	A653A0000000600

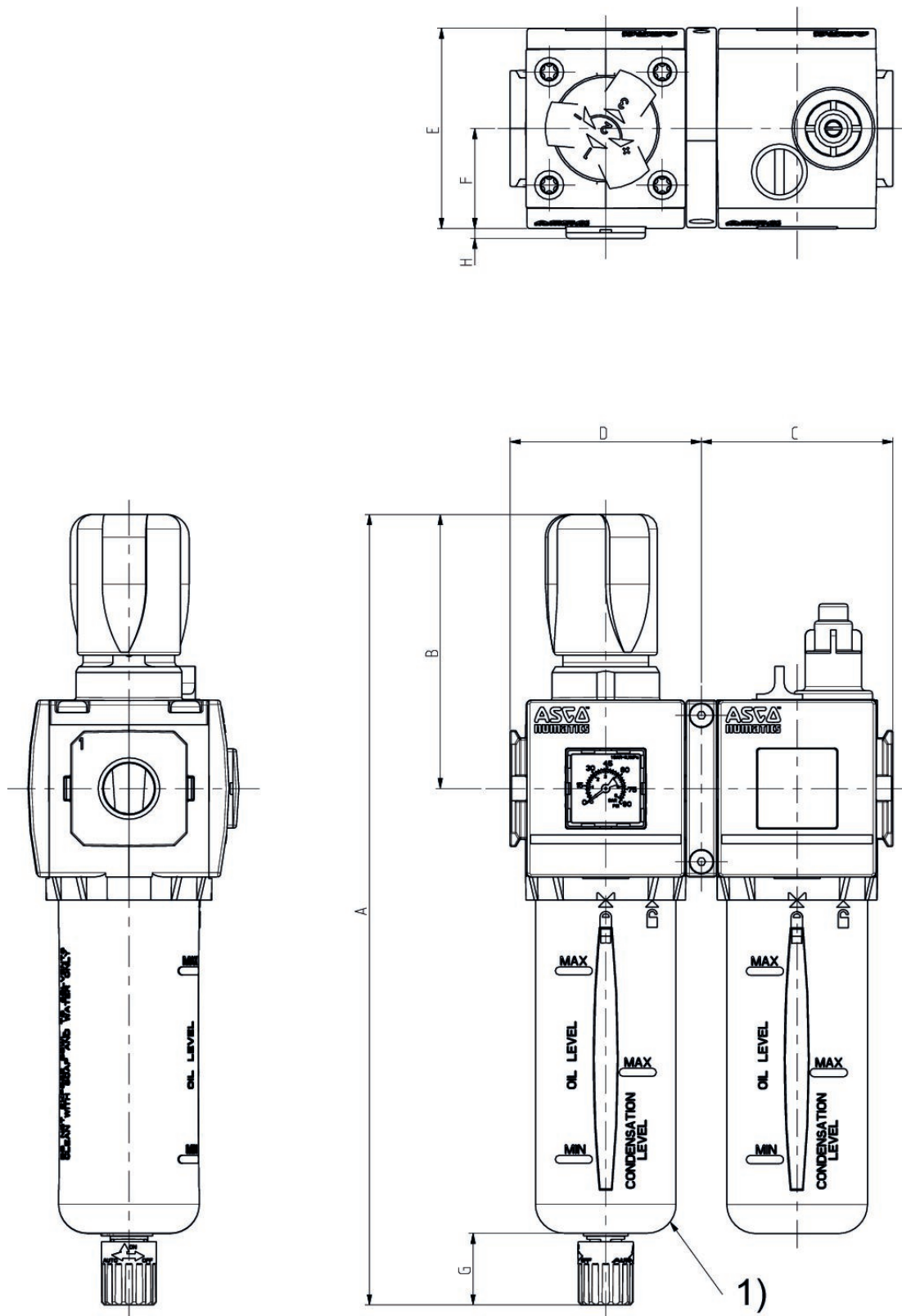
## Informazioni tecniche

Il punto di rugiada in pressione deve essere inferiore alla temperatura ambiente e a quella del fluido di almeno 15 °C e non superare il valore di 3 °C .

Il contenuto di olio dell'aria compressa deve rimanere costante per tutta la durata.

Utilizzare esclusivamente oli omologati da AVENTICS. Per maggiori informazioni consultare il documento "Informazioni tecniche" (disponibile nel <https://www.emerson.com/en-us/support>).

## Dimensioni



1) Per rimuovere il contenitore rispettare una distanza di [[105] mm] dal bordo inferiore dello scarico del serbatoio.

	Serie 653
A	340,2
B	117,5
C	90
D	90
E	93,6
F	46,8
G	25
H	2,7

## Panoramica accessori

