

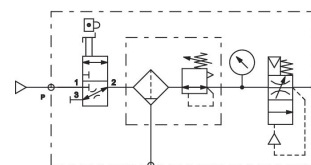
メンテナンスユニット、3パート, シリーズ 652

A652A0000003644

製品情報

AVENTICS 652 シリーズ空気供給ユニット

- AVENTICS 652 シリーズは、取り付けが簡単な空気圧フィルタ、レギュレータ、およびブレーキ装置 (FRL) のラインで、業界で最も高い流量と最も広い温度定格を提供します。1/4インチ、3/8インチ、および1/2インチのポートサイズで利用可能なこれらのFRLは、信頼性の高い操作と堅牢でモダンな外観の機器を必要とする自動車およびタイヤ、包装、食品および飲料、および処理アプリケーションに最適です。一体型冗長安全排気弁および IIoT を有効にした場合に利用可能なエアフローセンサー。



技術データ

ブランチ

コンポーネント

コンポーネント

タンク

ポート

フィルター孔幅

結露排水

作動圧力 (最小)

作動圧力の最大値

最少周囲温度

最高周囲温度

レギュレーション範囲 min.

産業

メンテナンスユニット

閉鎖弁

フィルター - 調圧弁

充填弁

タンク ポリカーボネート

G 1/2

25 µm

半自動、無圧 開く

3.8 bar

10 bar

-10 °C

50 °C

0.5 bar

レギュレーション範囲 max.	10 bar
型式	3パーツ
中間	圧縮空気 中性ガス

材質

材質 ガスケット	ニトリル・ブタディエンゴム
材質 結露排水	プラスチック
マテリアル番号	A652A0000003644

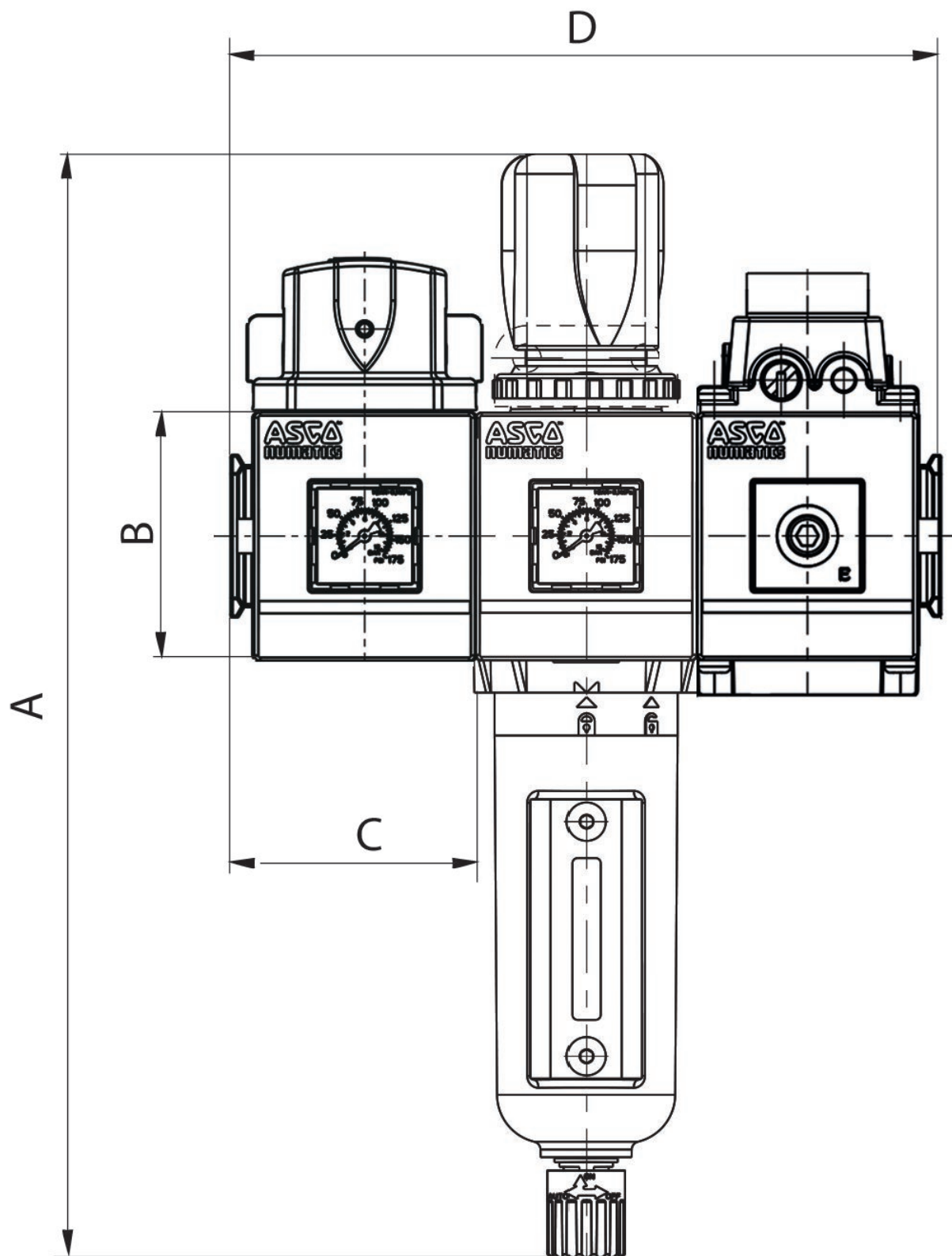
技術情報

圧力露点は、環境温度および媒体温度を最低 15 °C 下回る必要があります。最高温度は 3 °C です。

圧縮空気のオイル含有量は、寿命全体をとおして一定である必要があります。

AVENTICS が承認するオイルのみをお使いください。詳細は、「技術情報」という文書をご覧ください (<https://www.emerson.com/en-us/support> にございます)。

寸法



シリーズ	652
A	273
B	69
C	66
D	198

付属品概要

