

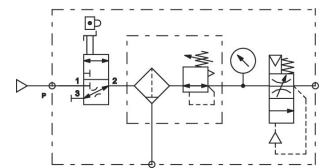
# 气源处理单元 3联件, 系列 652

## A652A0000003642

### 产品信息

#### AVENTICS 652 系列气源处理单元

- AVENTICS 安沃驰 652 系列是一组易于安装的气动过滤器、调压器和润滑器（三联件），拥有行业内最高的流量等级和温度范围。这些三联件提供 1/4 英寸、3/8 英寸以及 1/2 英寸接口尺寸，具有非常高的操作可靠性、坚固耐用而又美观。是汽车和轮胎、包装、食品和饮料以及过程控制等应用的理想选择。适用于一体的冗余安全排气阀和支持 IIoT 的空气流量传感器。



### 技术数据

行业

组成部分

部件

气杯

接口

过滤器气孔直径

清除冷凝物

最小运行压力

最大运行压力

最低环境温度

最高环境温度

压力调节范围 min.

压力调节范围 max.

结构特点

工业

气源处理单元

截止阀

过滤器-调压阀

加油阀

容器 聚碳酸酯

G 1/4

25 μm

半自动，失压开启

3.8 bar

10 bar

-10 °C

50 °C

0.5 bar

10 bar

3部分

介质

压缩空气  
中性气体

## 材料

密封件材料

腈 - 丁二烯 - 橡胶

材料 清除冷凝物

塑料

物料号

A652A0000003642

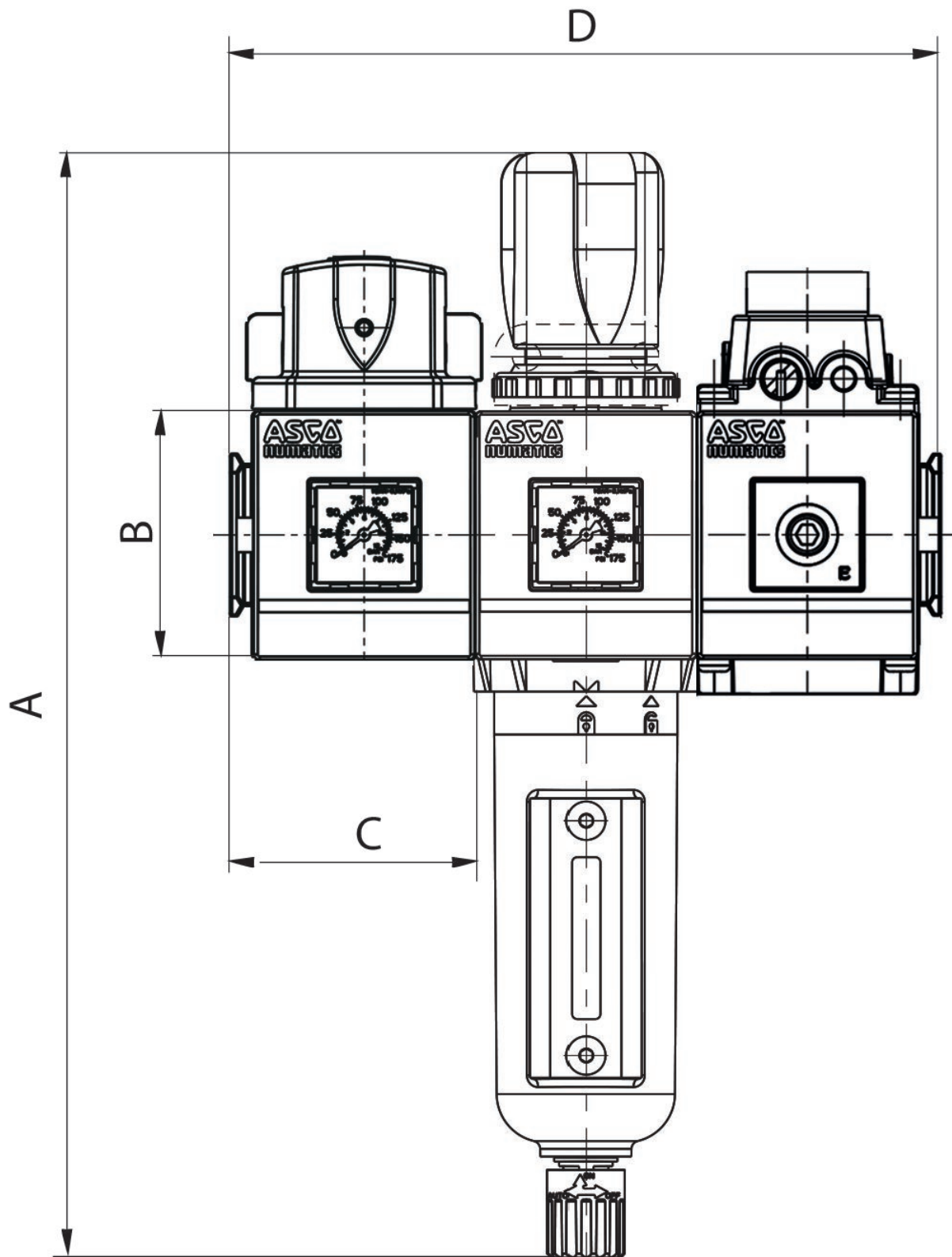
## 技术信息

压力露点必须至少低于环境和介质温度 15 °C ，并且允许的最高温度为 3 °C 。

压缩空气的油含量必须在整个使用寿命中保持不变。

只可使用经过 AVENTICS 公司许可的油。详细信息请参见文档“技术信息” ( <https://www.emerson.com/en-us/support> 中获取 ) 。

规格



系列	652
A	273
B	69
C	66
D	198

## 附件概览

