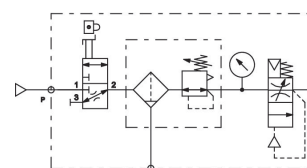


Wartungseinheit, 3-teilig, Serie 652

A652A0000003642

Allgemeine Serieninformationen
AVENTICS Serie 652 Einheiten zur
Druckluftaufbereitung

- Die AVENTICS Baureihe 652 ist eine einfach zu installierende Reihe an pneumatischen Filtern, Reglern und Ölern (FRL), welche den branchenweit höchsten Durchfluss und den breitesten Temperaturbereich liefert. Die in den Anschlussgrößen 1/4-, 3/8- und 1/2-Zoll lieferbaren Filter, Regler und Öler sind ideal für Anwendungen in den Bereichen Automobil und Reifen, Lebensmittel und Getränke sowie für Prozessanwendungen, die einen äußerst zuverlässigen Betrieb und robuste, modern aussehende Geräte erfordern. Lieferbar mit integriertem, redundanten, sicheren Ablassventil und einem IIoT-aktivierten Luftstromsensor.



Technische Daten

Branche

Industrie

Bestandteile

Wartungseinheiten

Komponenten

Absperrventil

Filter-Druckregelventil

Befüllventil

Behälter

Behälter Polycarbonat

Anschluss

G 1/4

Filterporenweite

25 µm

Kondensatablass

halbautomatisch, drucklos offen

Betriebsdruck min.

3.8 bar

Betriebsdruck max.

10 bar

Umgebungstemperatur min.

-10 °C

Umgebungstemperatur max.

50 °C

Druckregelbereich min.

0.5 bar

Druckregelbereich max.

10 bar

Bauart

3-teilig

Medium

Druckluft
neutrale Gase

Werkstoff

Werkstoff Dichtungen

Nitril-Butadien-Kautschuk

Werkstoff Kondensatablass

Kunststoff

Materialnummer

A652A0000003642

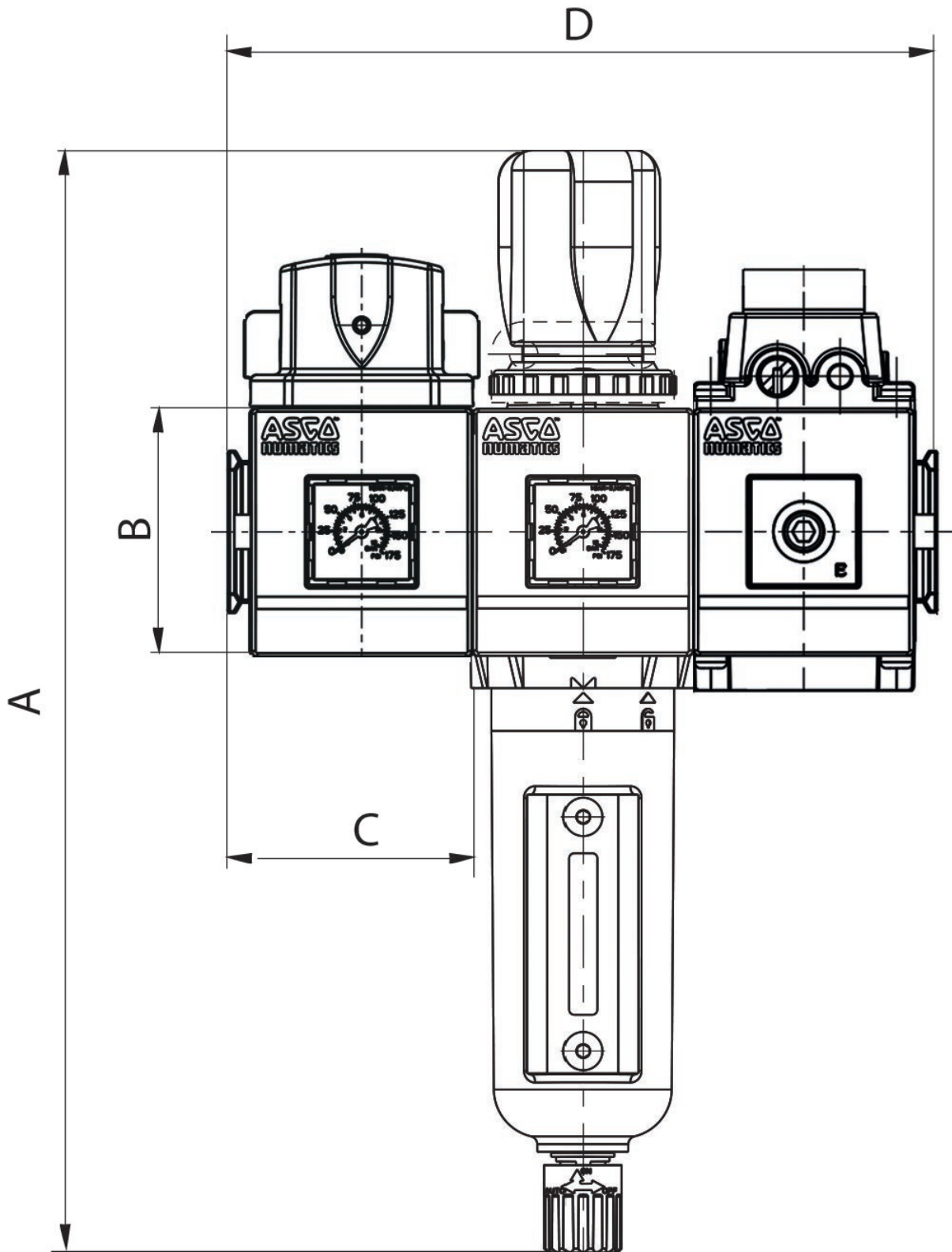
Technische Informationen

Der Drucktaupunkt muss mindestens 15 °C unter der Umgebungs- und Mediumstemperatur liegen und darf max. 3 °C betragen.

Der Ölgehalt der Druckluft muss über die gesamte Lebensdauer konstant bleiben.

Verwenden Sie ausschließlich von AVENTICS zugelassene Öle. Weitere Informationen finden Sie im Dokument „Technische Informationen“ (erhältlich im <https://www.emerson.com/de-de/support>).

Abmessungen



Serie	652
A	273
B	69
C	66
D	198

Zubehörübersicht

