

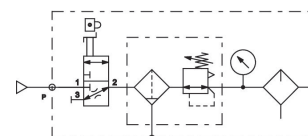
Unidade de preparação de ar de 3 peças, Série 652

A652A0000003393

Informações sobre produtos

Unidades de preparação de ar AVENTICS Série 652

- A Série 652 da AVENTICS é uma linha de filtros, reguladores e lubrificantes (FRLs) pneumáticos de fácil instalação, que oferecem as maiores vazões e temperaturas nominais do setor. Com orifícios de 1/4, 3/8 ou 1/2, estes FRLs são ideais para aplicações nos setores de automóveis e pneus, embalagem, alimentos e bebidas, e processos que exigem operação altamente confiável e equipamento robusto com visual moderno. Disponível com válvula de exaustão segura redundante integrada e IIoT habilitado para sensor de fluxo de ar.



Dados técnicos

Setor

Componentes

Componentes

Recipiente

Conexão

Largura dos poros do filtro

Descarga de condensação

Pressão de operação mín.

Pressão de operação máx.

Temperatura ambiente mín.

Temperatura ambiente máx.

Variedade de regulagem de pressão min.

Variedade de regulagem de pressão max.

Indústria

Unidades de manutenção

Válvula de fechamento

Válvula reguladora de pressão do filtro

Lubrificador

Recipiente policarbonato

G 3/8

25 µm

semi-automático, aberto sem pressão

0 bar

10 bar

5 °C

50 °C

0.5 bar

10 bar

Modelo	De 3 peças
Classe de pressão máx. possível, de acordo com a ISO 8573-1:2010	1 : - : 2
Fluido	Ar comprimido Gases neutros

Material

Material de caixa	Alumínio
Material de vedações	Borracha de nitrilbutadieno
Material recipiente	Policarbonato
Material descarga de condensação	Plástico
N° de material	A652A0000003393

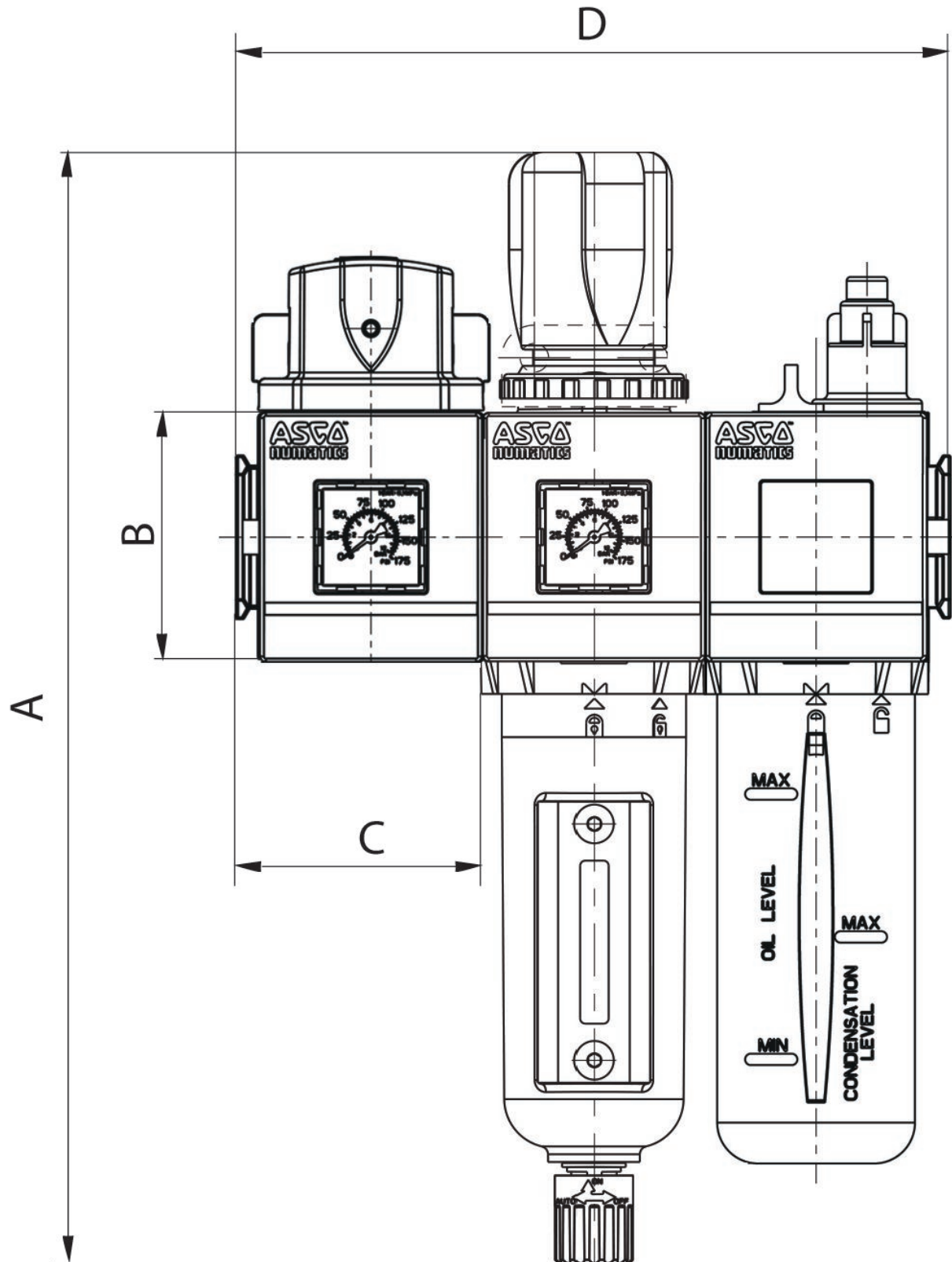
Informações técnicas

O ponto de condensação de pressão deve ser pelo menos 15 °C abaixo da temperatura ambiente e do fluido e um máximo de 3 °C .

O teor de óleo do ar comprimido deve permanecer constante durante toda a vida útil.

Por favor, use exclusivamente óleos autorizados pela AVENTICS. Para mais informações consulte o documento "Informações técnicas" (disponíveis no <https://www.emerson.com/en-us/support>).

Dimensões



Série	652
A	273
B	69
C	66
D	198

Visão geral de acessórios

