

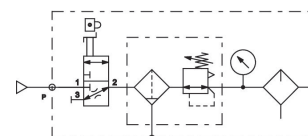
Unidad de preparación de aire de 3 piezas, Serie 652

A652A0000003392

Información del producto

Unidades de preparación de aire AVENTICS serie 652

- AVENTICS serie 652 es una línea de fácil instalación de filtros neumáticos, reguladores y lubricadores (FRL) que ofrecen los rangos de caudal más altos de la industria y los valores nominales de temperatura más amplios. Estos FRL están disponibles con tamaños de orificio de 1/4 in, 3/8 in y 1/2 in y son ideales para aplicaciones del automóvil y neumáticos, embalaje, alimentos y bebidas y de proceso que requieren un funcionamiento altamente fiable y un equipo robusto y de apariencia moderna. Disponibles con válvula de escape con seguridad redundante integrada y sensor de caudal de aire habilitado por IIoT.



Datos técnicos

Sector

Componentes

Componentes

Recipiente

Orificio

Eficacia de filtración

Purga de condensado

Presión de funcionamiento mín.

Presión de funcionamiento máx.

Temperatura ambiente mín.

Temperatura ambiente máx.

Margen de regulación de presión min.

Margen de regulación de presión max.

Industria

Unidades de mantenimiento

Válvula de cierre

Válvula reguladora de presión con filtro
lubricador

Recipiente policarbonato

G 1/4

25 µm

semiautomático, abierto sin presión

0 bar

10 bar

5 °C

50 °C

0.5 bar

10 bar

Tipo	De 3 piezas
Máx. clase de aire comprimido que se puede alcanzar según ISO 8573-1:2010	1 : - : 2
Fluido	Aire comprimido Gases neutros

Material

Material carcasa	Aluminio
Material juntas	Caucho de nitrilo butadieno
Material recipiente	Policarbonato
Material purga de condensado	Plástico
N° de material	A652A0000003392

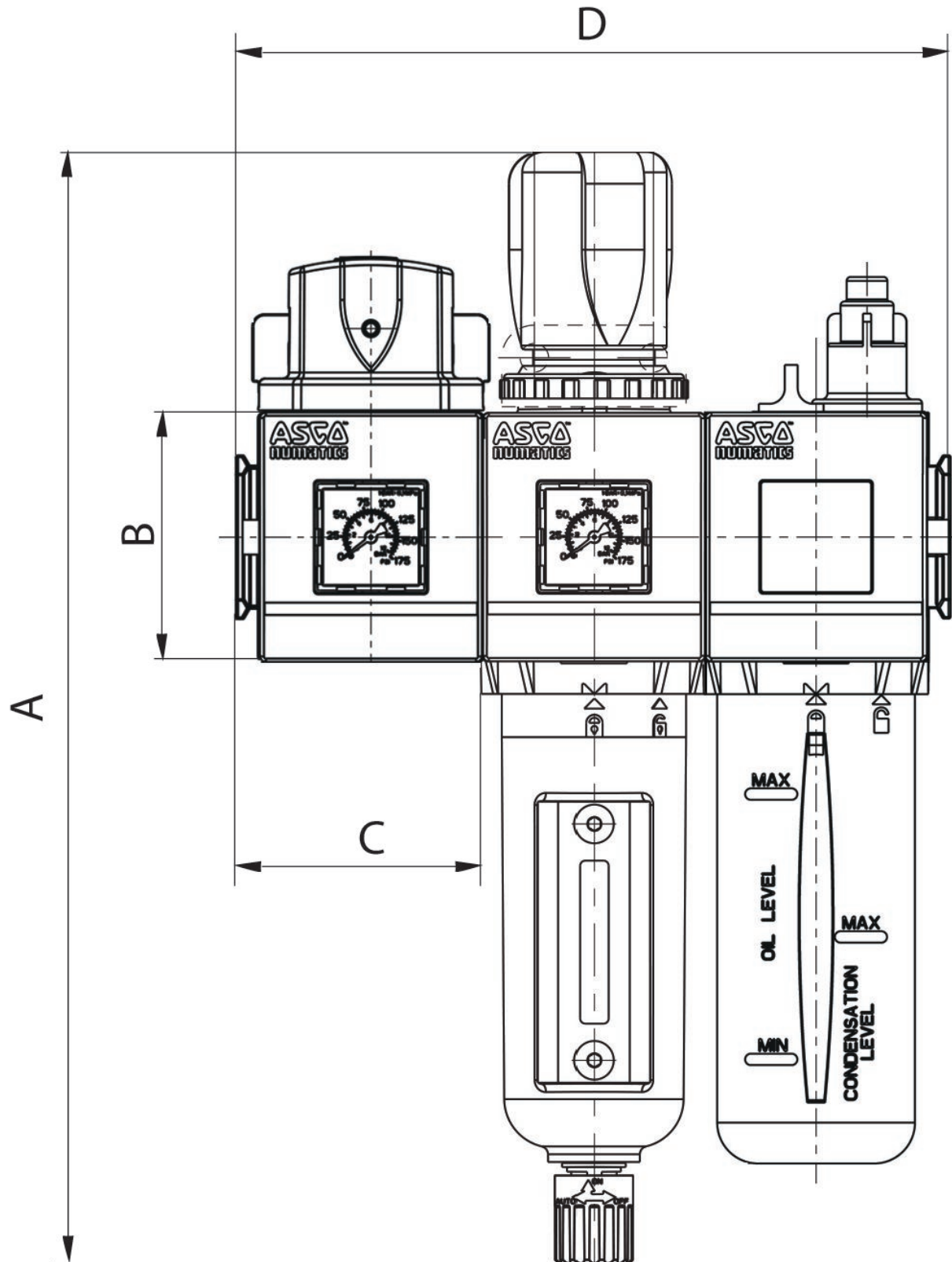
Información técnica

El punto de condensación de presión se debe situar como mínimo 15 °C por debajo de la temperatura ambiental y del medio, y debe ser como máx. de 3 °C .

El contenido de aceite del aire comprimido debe permanecer constante durante toda la vida útil.

Utilice solo aceites permitidos por AVENTICS. Encontrará más información en el documento "Información técnica" (disponible en el <https://www.emerson.com/en-us/support>).

Dimensiones



Serie	652
A	273
B	69
C	66
D	198

Vista general de accesorios

