

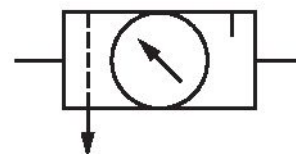
# Unité de traitement de l'air à 2 pièces, Série 652

A652A0000000003

## Informations sur le produit

Unités de traitement de l'air AVENTICS série 652

- La gamme de filtres, régulateurs et lubrificateurs (FRL) pneumatiques AVENTICS série 652 est facile à installer et offre les débits les plus élevés et les classes de température les plus larges de l'industrie. Disponibles en raccordement 1/4 , 3/8 et 1/2 , ces FRL sont parfaits pour les applications du secteur de l'automobile et des pneus, de l'emballage, de l'agro-alimentaire, et de process nécessitant un fonctionnement extrêmement fiable et des équipements robustes et modernes. Disponible avec la vanne d'échappement à sécurité redondante intégrée et un capteur de débit d'air compatible IloT.



## Données techniques

|                                      |  |
|--------------------------------------|--|
| Secteur                              | Industrie                              |
| Composants                           | Unités de traitement de l'air          |
| Composants                           | Filtre régulateur de pression          |
|                                      | Lubrificateur                          |
| Réservoir                            | Cuve polycarbonate                     |
| Orifice                              | G 1/2                                  |
| Porosité du filtre                   | 25 µm                                  |
| Purge                                | Semi-automatique, ouvert sans pression |
| Pression de service min.             | 0 bar                                  |
| Pression de service maxi             | 10 bar                                 |
| Température ambiante min.            | 5 °C                                   |
| Température ambiante max.            | 50 °C                                  |
| Plage de réglage de la pression min. | 0.5 bar                                |
| Plage de réglage de la pression max. | 10 bar                                 |

|                      |                              |
|----------------------|------------------------------|
| Type de construction | En 2 parties                 |
| Type de construction | montage en batterie possible |

## Matériau

|                    |                              |
|--------------------|------------------------------|
| Matériau boîtiers  | Aluminium                    |
| Matériau joints    | Caoutchouc nitrile-butadiène |
| Matériau réservoir | Polycarbonate                |
| Matériau purge     | Plastique                    |
| Référence          | A652A0000000003              |

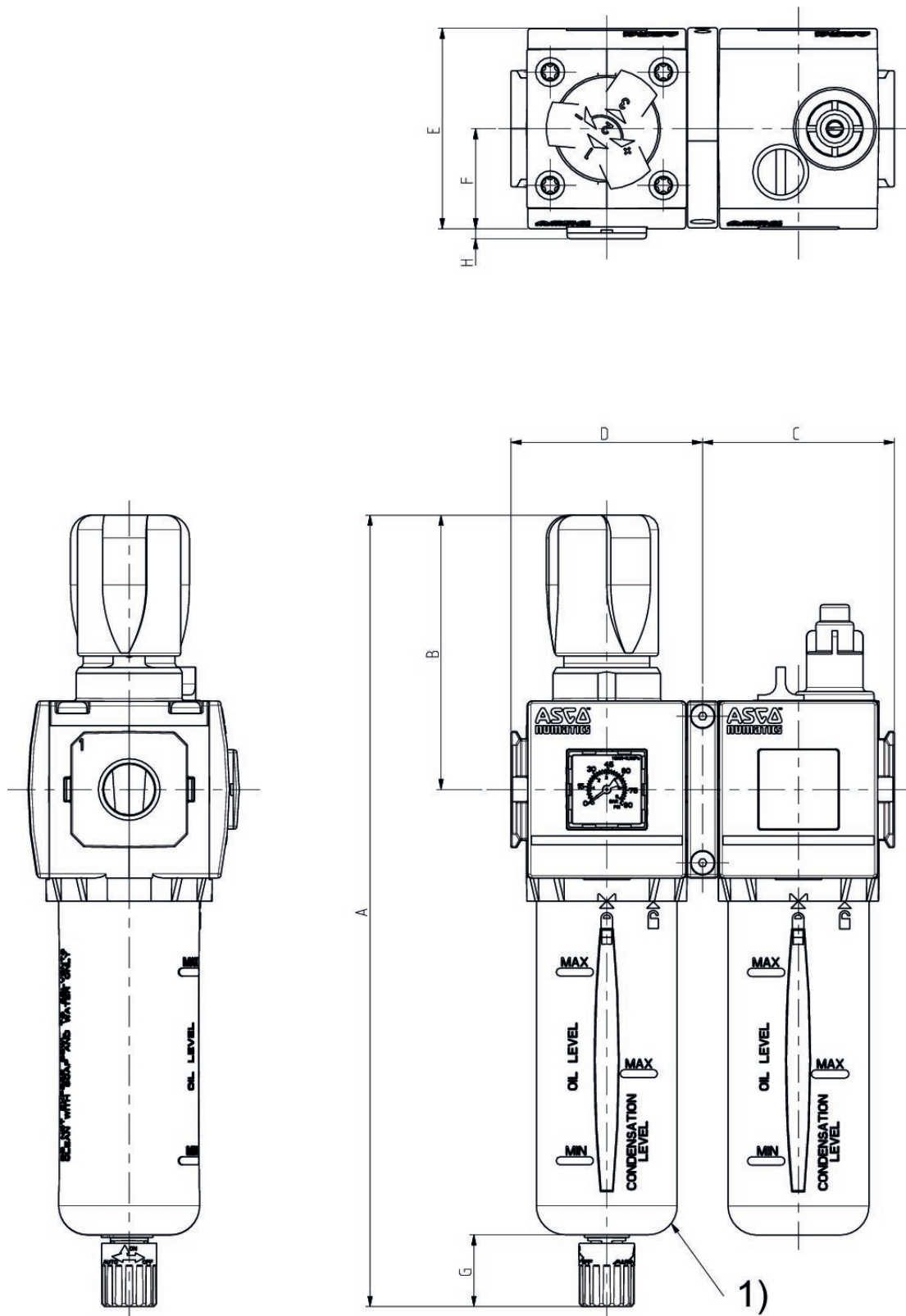
## Informations techniques

Le point de rosée sous pression doit se situer à au moins 15 °C sous la température ambiante et la température du fluide et peut atteindre max. 3 °C .

La teneur en huile de l'air comprimé doit rester constante tout au long de la durée de vie.

Exclusivement utiliser des huiles autorisées par AVENTICS. Pour de plus amples informations, se reporter au document « Informations techniques » (disponible dans le <https://www.emerson.com/en-us/support>).

## Dimensions



1) Pour retirer le bac, observer une distance de [[80] mm] au bord inférieur de l'évacuation du bac.

| Série | 652  |
|-------|------|
| A     | 273  |
| B     | 94,5 |
| C     | 66   |
| D     | 66   |
| E     | 69   |
| F     | 34,5 |
| G     | 25   |
| H     | 3,4  |

## Vue d'ensemble des accessoires

