

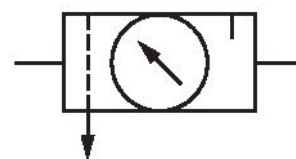
气源处理单元 2联件, 系列 652

A652A0000000001

产品信息

AVENTICS 652 系列气源处理单元

- AVENTICS 安沃驰 652 系列是一组易于安装的气动过滤器、调压器和润滑器（三联件），拥有行业内最高的流量等级和温度范围。这些三联件提供 1/4 英寸、3/8 英寸以及 1/2 英寸接口尺寸，具有非常高的操作可靠性、坚固耐用而又美观。是汽车和轮胎、包装、食品和饮料以及过程控制等应用的理想选择。适用于一体的冗余安全排气阀和支持 IIoT 的空气流量传感器。



技术数据

行业

工业

组成部分

气源处理单元

部件

过滤器-调压阀

油雾器

气杯

容器 聚碳酸酯

接口

G 1/4

过滤器气孔直径

25 μm

清除冷凝物

半自动，失压开启

最小运行压力

0 bar

最大运行压力

10 bar

最低环境温度

5 $^{\circ}\text{C}$

最高环境温度

50 $^{\circ}\text{C}$

压力调节范围 min.

0.5 bar

压力调节范围 max.

10 bar

结构特点

2合1

结构特点

可以组装成块

材料

材料：外壳

铝材

密封件材料

腈 - 丁二烯 - 橡胶

材料 气杯

聚碳酸酯

材料 清除冷凝物

塑料

物料号

A652A0000000001

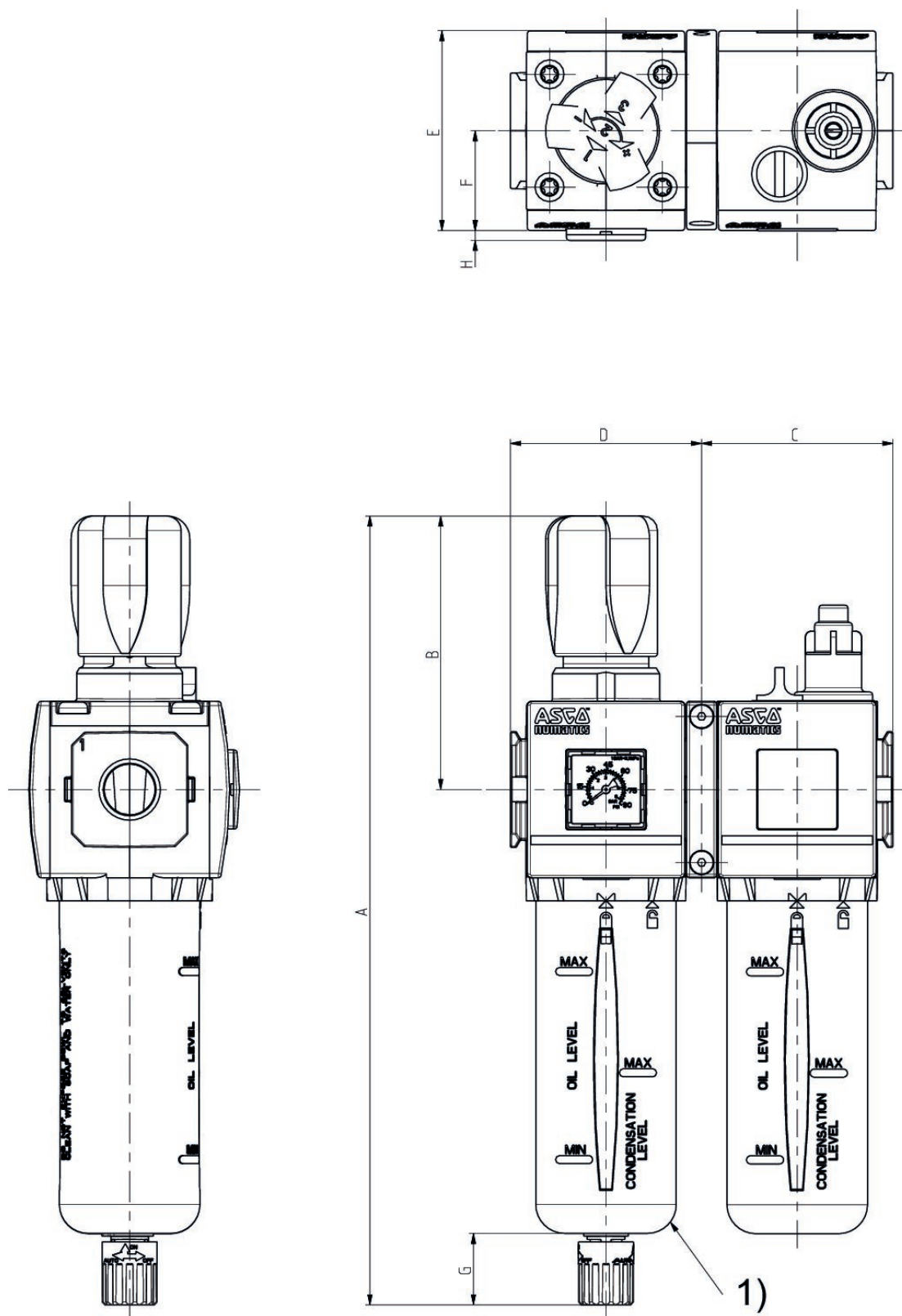
技术信息

压力露点必须至少低于环境和介质温度 15 °C ，并且允许的最高温度为 3 °C 。

压缩空气的油含量必须在整个使用寿命中保持不变。

只可使用经过 AVENTICS 公司许可的油。详细信息请参见文档“技术信息” (<https://www.emerson.com/en-us/support> 中获取) 。

规格



1) 要取下容器，请与容器排水管底边保持 [[80] mm] 的距离。

系列	652
A	273
B	94,5
C	66
D	66
E	69
F	34,5
G	25
H	3,4

附件概览

