

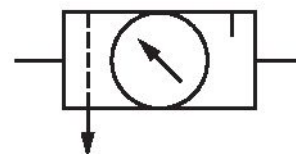
Unidad de preparación de aire de 2 piezas, Serie 652

A652A0000000001

Información del producto

Unidades de preparación de aire AVENTICS serie 652

- AVENTICS serie 652 es una línea de fácil instalación de filtros neumáticos, reguladores y lubricadores (FRL) que ofrecen los rangos de caudal más altos de la industria y los valores nominales de temperatura más amplios. Estos FRL están disponibles con tamaños de orificio de 1/4 in, 3/8 in y 1/2 in y son ideales para aplicaciones del automóvil y neumáticos, embalaje, alimentos y bebidas y de proceso que requieren un funcionamiento altamente fiable y un equipo robusto y de apariencia moderna. Disponibles con válvula de escape con seguridad redundante integrada y sensor de caudal de aire habilitado por IIoT.



Datos técnicos

Sector

Industria

Componentes

Unidades de mantenimiento

Componentes

Válvula reguladora de presión con filtro lubricador

Recipiente

Recipiente policarbonato

Orificio

G 1/4

Eficacia de filtración

25 µm

Purga de condensado

semiautomático, abierto sin presión

Presión de funcionamiento mín.

0 bar

Presión de funcionamiento máx.

10 bar

Temperatura ambiente mín.

5 °C

Temperatura ambiente máx.

50 °C

Margen de regulación de presión min.

0.5 bar

Margen de regulación de presión max.

10 bar

Tipo de 2 piezas
Tipo bloqueable

Material

Material carcasa Aluminio
Material juntas Caucho de nitrilo butadieno
Material recipiente Policarbonato
Material purga de condensado Plástico
N° de material A652A0000000001

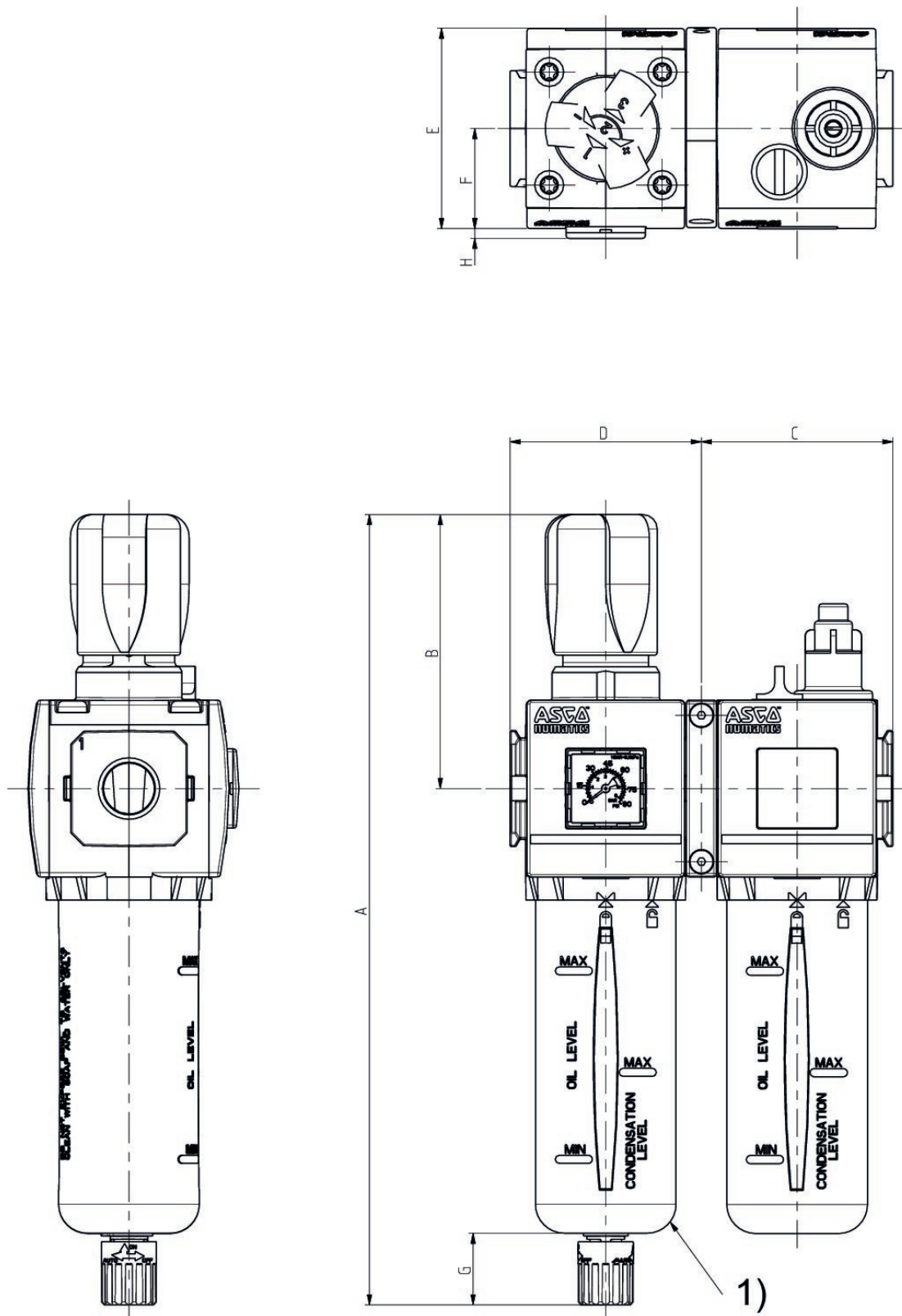
Información técnica

El punto de condensación de presión se debe situar como mínimo 15 °C por debajo de la temperatura ambiental y del medio, y debe ser como máx. de 3 °C .

El contenido de aceite del aire comprimido debe permanecer constante durante toda la vida útil.

Utilice solo aceites permitidos por AVENTICS. Encontrará más información en el documento "Información técnica" (disponible en el <https://www.emerson.com/en-us/support>).

Dimensiones



1) Para retirar el recipiente, mantenga una distancia de [[80] mm] al borde inferior de la purga del recipiente.

Serie	652
A	273
B	94,5
C	66
D	66
E	69
F	34,5
G	25
H	3,4

Vista general de accesorios

