

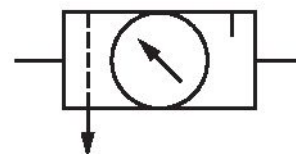
Unidade de preparação de ar de 2 peças, Série 652

A652A0000000001

Informações sobre produtos

Unidades de preparação de ar AVENTICS Série 652

- A Série 652 da AVENTICS é uma linha de filtros, reguladores e lubrificantes (FRLs) pneumáticos de fácil instalação, que oferecem as maiores vazões e temperaturas nominais do setor. Com orifícios de 1/4, 3/8 ou 1/2, estes FRLs são ideais para aplicações nos setores de automóveis e pneus, embalagem, alimentos e bebidas, e processos que exigem operação altamente confiável e equipamento robusto com visual moderno. Disponível com válvula de exaustão segura redundante integrada e IIoT habilitado para sensor de fluxo de ar.



Dados técnicos

Setor

Indústria

Componentes

Unidades de manutenção

Componentes

Válvula reguladora de pressão do filtro

Lubrificador

Recipiente

Recipiente policarbonato

Conexão

G 1/4

Largura dos poros do filtro

25 µm

Descarga de condensação

semi-automático, aberto sem pressão

Pressão de operação mín.

0 bar

Pressão de operação máx.

10 bar

Temperatura ambiente mín.

5 °C

Temperatura ambiente máx.

50 °C

Variedade de regulagem de pressão min.

0.5 bar

Variedade de regulagem de pressão max.

10 bar

Modelo de 2 peças
Modelo bloqueável

Material

Material de caixa Alumínio
Material de vedações Borracha de nitrilbutadieno
Material recipiente Policarbonato
Material descarga de condensação Plástico
N° de material A652A0000000001

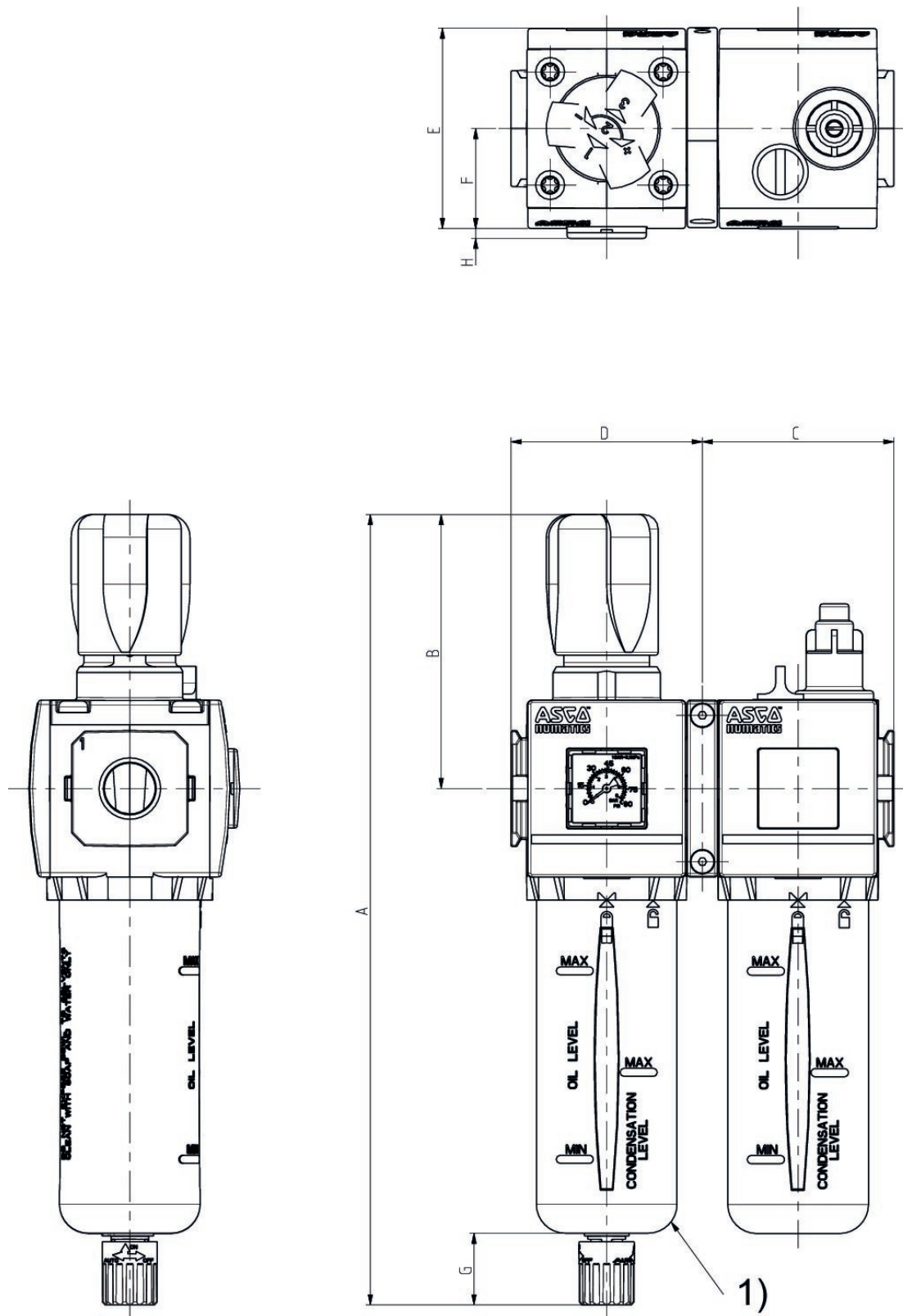
Informações técnicas

O ponto de condensação de pressão deve ser pelo menos 15 °C abaixo da temperatura ambiente e do fluido e um máximo de 3 °C .

O teor de óleo do ar comprimido deve permanecer constante durante toda a vida útil.

Por favor, use exclusivamente óleos autorizados pela AVENTICS. Para mais informações consulte o documento "Informações técnicas" (disponíveis no <https://www.emerson.com/en-us/support>).

Dimensões



1) Para remover o recipiente, mantenha uma distância de [[80] mm] da borda inferior do dreno do recipiente.

Série	652
A	273
B	94,5
C	66
D	66
E	69
F	34,5
G	25
H	3,4

Visão geral de acessórios

