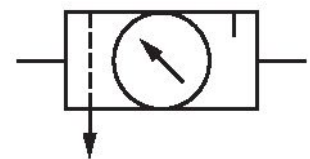


Wartungseinheit, 2-teilig, Serie 652

A652A0000000001

Allgemeine Serieninformationen
AVENTICS Serie 652 Einheiten zur
Druckluftaufbereitung

- Die AVENTICS Baureihe 652 ist eine einfach zu installierende Reihe an pneumatischen Filtern, Reglern und Ölern (FRL), welche den branchenweit höchsten Durchfluss und den breitesten Temperaturbereich liefert. Die in den Anschlussgrößen 1/4-, 3/8- und 1/2-Zoll lieferbaren Filter, Regler und Öler sind ideal für Anwendungen in den Bereichen Automobil und Reifen, Lebensmittel und Getränke sowie für Prozessanwendungen, die einen äußerst zuverlässigen Betrieb und robuste, modern aussehende Geräte erfordern. Lieferbar mit integriertem, redundanten, sicheren Ablassventil und einem IloT-aktivierten Luftstromsensor.



Technische Daten

Branche	Industrie
Bestandteile	Wartungseinheiten
Komponenten	Filter-Druckregelventil Öler
Behälter	Behälter Polycarbonat
Anschluss	G 1/4
Filterporenweite	25 µm
Kondensatablass	halbautomatisch, drucklos offen
Betriebsdruck min.	0 bar
Betriebsdruck max.	10 bar
Umgebungstemperatur min.	5 °C
Umgebungstemperatur max.	50 °C
Druckregelbereich min.	0.5 bar
Druckregelbereich max.	10 bar
Bauart	2-teilig

Bauart verblockbar

Werkstoff

Werkstoff Gehäuse	Aluminium
Werkstoff Dichtungen	Nitril-Butadien-Kautschuk
Werkstoff Behälter	Polycarbonat
Werkstoff Kondensatablass	Kunststoff
Materialnummer	A652A0000000001

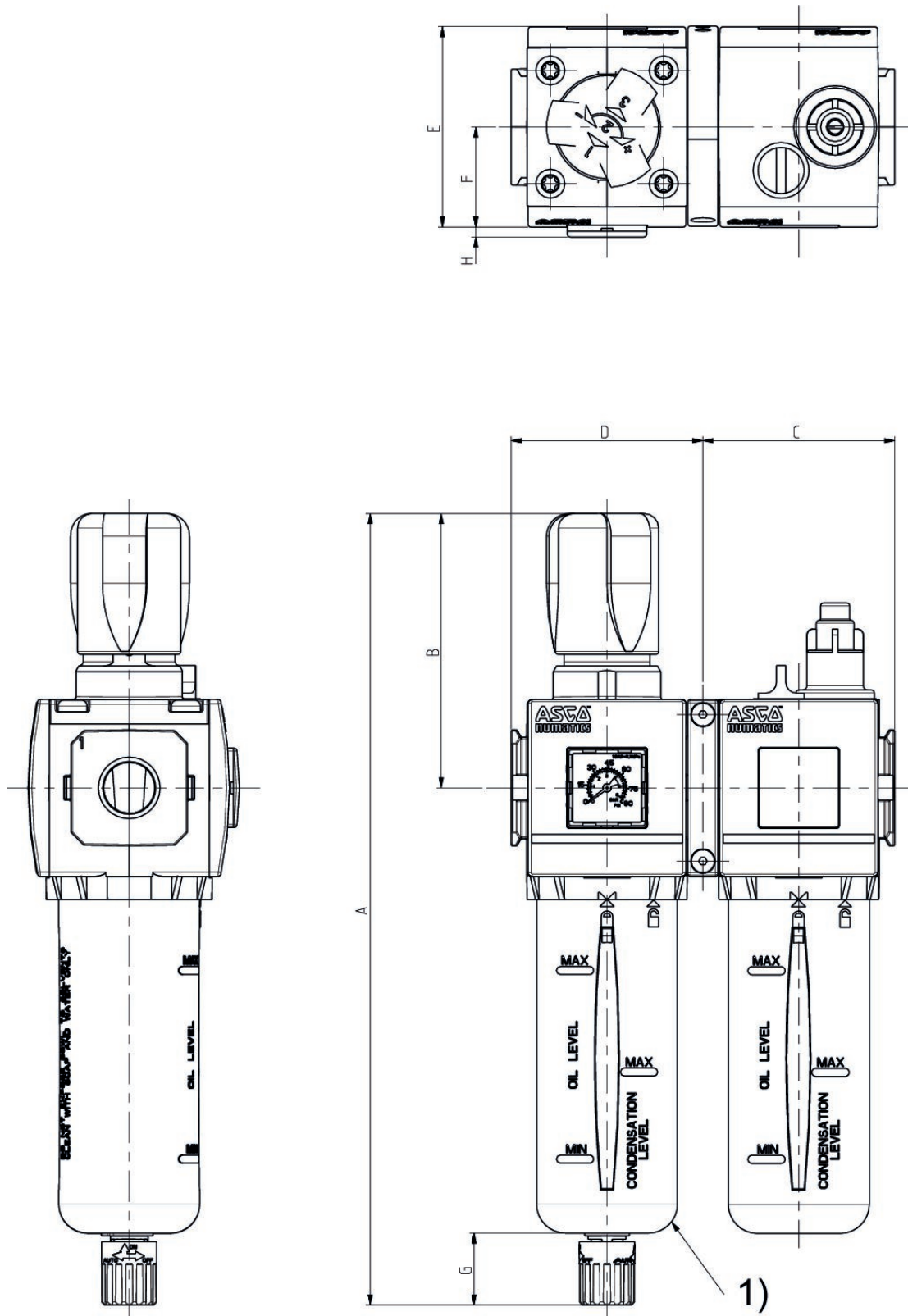
Technische Informationen

Der Drucktaupunkt muss mindestens 15 °C unter der Umgebungs- und Mediumstemperatur liegen und darf max. 3 °C betragen.

Der Ölgehalt der Druckluft muss über die gesamte Lebensdauer konstant bleiben.

Verwenden Sie ausschließlich von AVENTICS zugelassene Öle. Weitere Informationen finden Sie im Dokument „Technische Informationen“ (erhältlich im <https://www.emerson.com/de-de/support>).

Abmessungen



1) Um den Behälter zu entfernen, einen Abstand von [[80] mm] vom unteren Rand des Behälterablasses einhalten.

Serie	652
A	273
B	94,5
C	66
D	66
E	69
F	34,5
G	25
H	3,4

Zubehörübersicht

