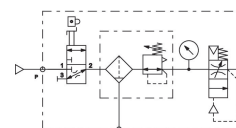


AVENTICS 651 系列气源处理单元

AVENTICS 651 系列是一组易于安装的气动过滤器、调压器和润滑器（三联件），在行业内拥有很高的流量和温度范围。这些三联件提供 1/8 英寸和 1/4 英寸接口尺寸，具有非常高的操作可靠性、坚固耐用而又美观。是汽车和轮胎、包装、食品和饮料以及过程等应用的理想选择。



技术数据

行业

工业

组成部分

气源处理单元

部件

截止阀

过滤器-调压阀

加油阀

容器 聚碳酸酯

气杯

G 1/4

接口

25 μm

过滤器气孔直径

半自动，失压开启

清除冷凝物

带内置压力计

压力表

3.8 bar

最小运行压力

10 bar

最大运行压力

-10 °C

最低环境温度

50 °C

最高环境温度

合格证书

ATEX 中可选

压力调节范围 min.

0.5 bar

压力调节范围 max.

10 bar

封闭方式，封闭类型

不可锁定

结构特点

3部分

结构特点

可以组装成块

介质 压缩空气
中性气体

材料

| | |
|----------|-----------------|
| 材料：外壳 | 铝材 |
| 密封件材料 | 腈 - 丁二烯 - 橡胶 |
| 材料 气杯 | 聚碳酸酯 |
| 材料 清除冷凝物 | 塑料 |
| 物料号 | A651A0000003636 |

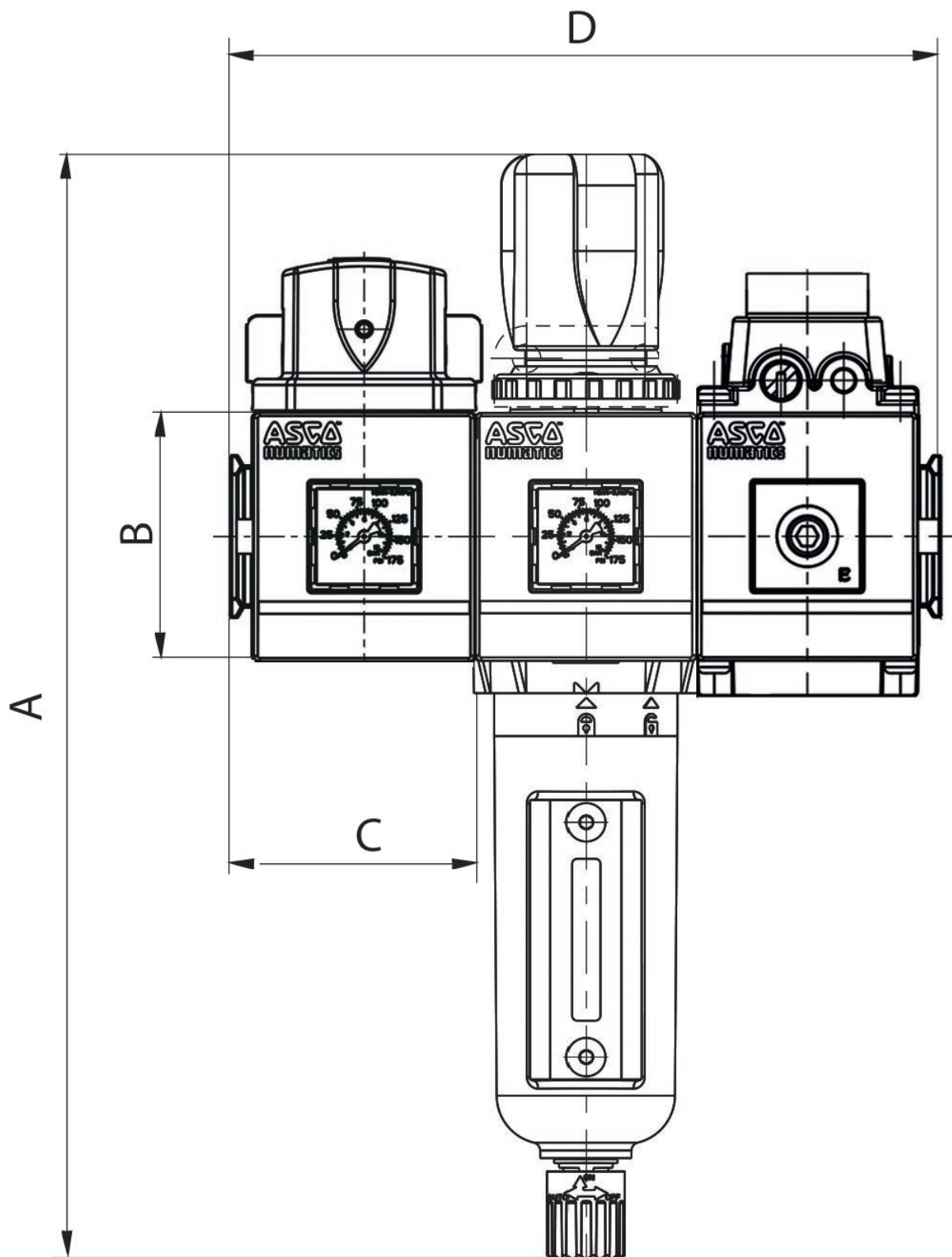
技术信息

压力露点必须至少低于环境和介质温度 15 °C ，并且允许的最高温度为 3 °C 。

压缩空气的油含量必须在整个使用寿命中保持不变。

只可使用经过 AVENTICS 公司许可的油。详细信息请参见文档“技术信息” (<https://www.emerson.com/en-us/support> 中获取) 。

规格



| 系列 | 651 |
|----|-----|
| A | 241 |
| B | 56 |
| C | 50 |
| D | 150 |

附件概览

