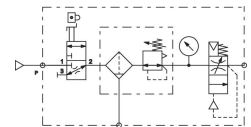


AVENTICS 651 シリーズ空気供給ユニット

AVENTICS シリーズ 651は、取り付けが簡単な空気圧フィルタ、レギュレータ、および潤滑装置 (FRL) のラインで、業界で最も高い流量と最も広い温度定格を提供します。1/8インチおよび1/4インチのポートサイズで利用可能なこれらのFRLは、信頼性の高い操作と堅牢でモダンな外観の機器を必要とする自動車およびタイヤ、包装、食品および飲料、およびプロセスアプリケーションに最適です。



技術データ

ブランチ

コンポーネント

コンポーネント

タンク

ポート

フィルター孔幅

結露排水

圧カゲージ

作動圧力 (最小)

作動圧力の最大値

最少周囲温度

最高周囲温度

証明書

レギュレーション範囲 min.

レギュレーション範囲 max.

封止タイプ

型式

型式

産業

メンテナンスユニット

閉鎖弁

フィルター - 調圧弁

充填弁

タンク ポリカーボネート

G 1/8

25 µm

半自動、無圧 開く

内蔵圧カゲージ付き

3.8 bar

10 bar

-10 °C

50 °C

ATEX でオプション

0.5 bar

10 bar

ロックできない

3パート

ブロック化可能

中間 圧縮空気
中性ガス

材質

材質 ハウジング	アルミニウム
材質 ガスケット	ニトリル・ブタディエンゴム
材質 タンク	ポリカーボネート
材質 結露排水	プラスチック
マテリアル番号	A651A0000003635

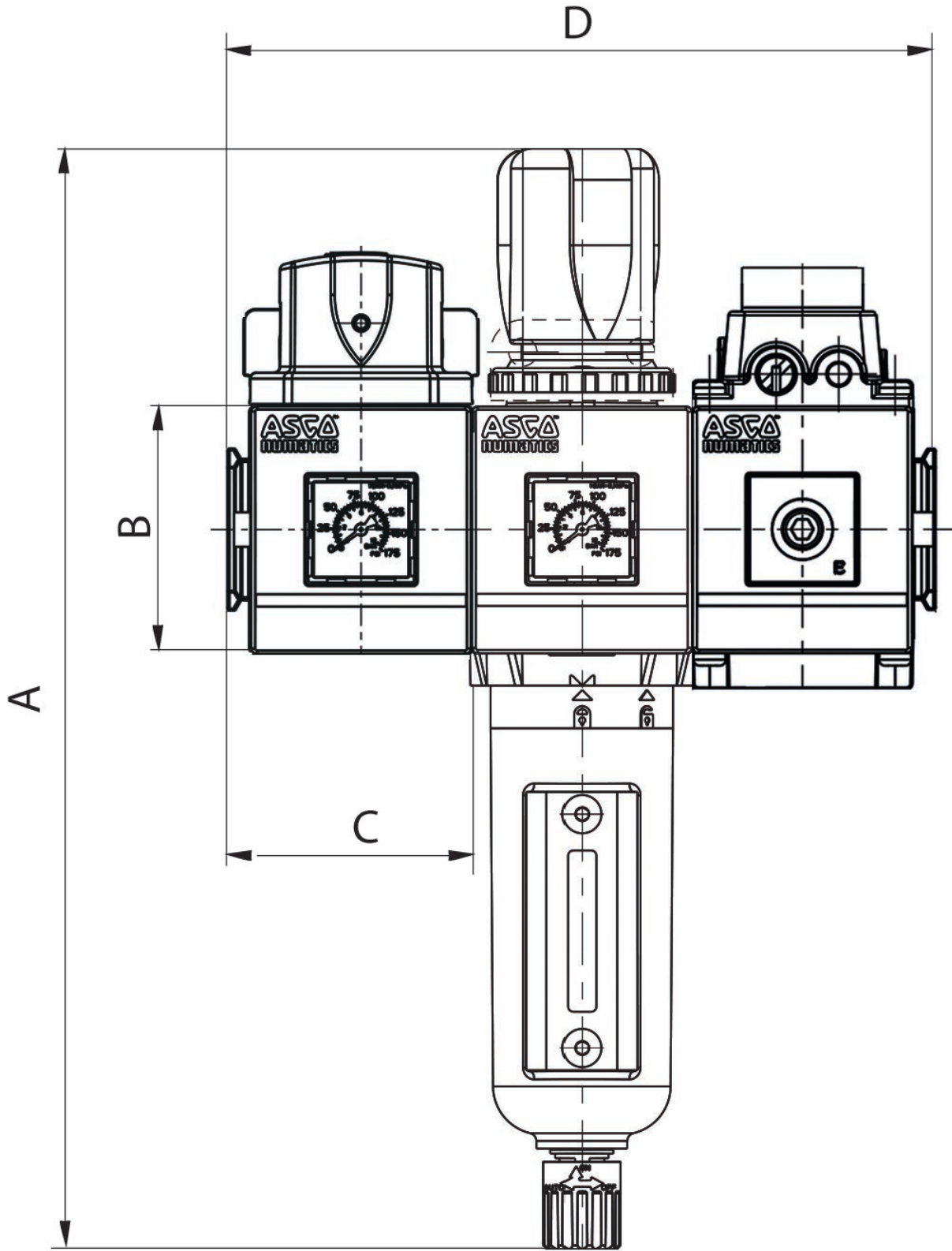
技術情報

圧力露点は、環境温度および媒体温度を最低 15 °C 下回る必要があります。最高温度は 3 °C です。

圧縮空気のオイル含有量は、寿命全体をとおして一定である必要があります。

AVENTICS が承認するオイルのみをお使いください。詳細は、「技術情報」という文書をご覧ください (<https://www.emerson.com/en-us/support> にございます)。

寸法



シリーズ	651
A	241
B	56
C	50
D	150

付属品概要

