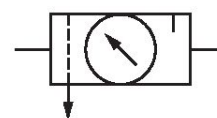


## AVENTICS 651 系列气源处理单元

AVENTICS 651 系列是一组易于安装的气动过滤器、调压器和润滑器（三联件），在行业内拥有很高的流量和温度范围。这些三联件提供 1/8 英寸和 1/4 英寸接口尺寸，具有非常高的操作可靠性、坚固耐用而又美观。是汽车和轮胎、包装、食品和饮料以及过程等应用的理想选择。



## 技术数据

行业

工业

组成部分

气源处理单元

部件

过滤器-调压阀

油雾器

气杯

容器 聚碳酸酯

接口

G 1/4

过滤器气孔直径

25  $\mu\text{m}$

清除冷凝物

半自动，失压开启

压力表

带内置压力计

最小运行压力

0 bar

最大运行压力

10 bar

最低环境温度

5 °C

最高环境温度

50 °C

合格证书

ATEX 中可选

压力调节范围 min.

0.5 bar

压力调节范围 max.

10 bar

封闭方式，封闭类型

不可锁定

结构特点

2合1

结构特点

可以组装成块

## 材料

材料：外壳

铝材

密封件材料

腈 - 丁二烯 - 橡胶

材料 气杯

聚碳酸酯

材料 清除冷凝物

塑料

物料号

A651A0000000401

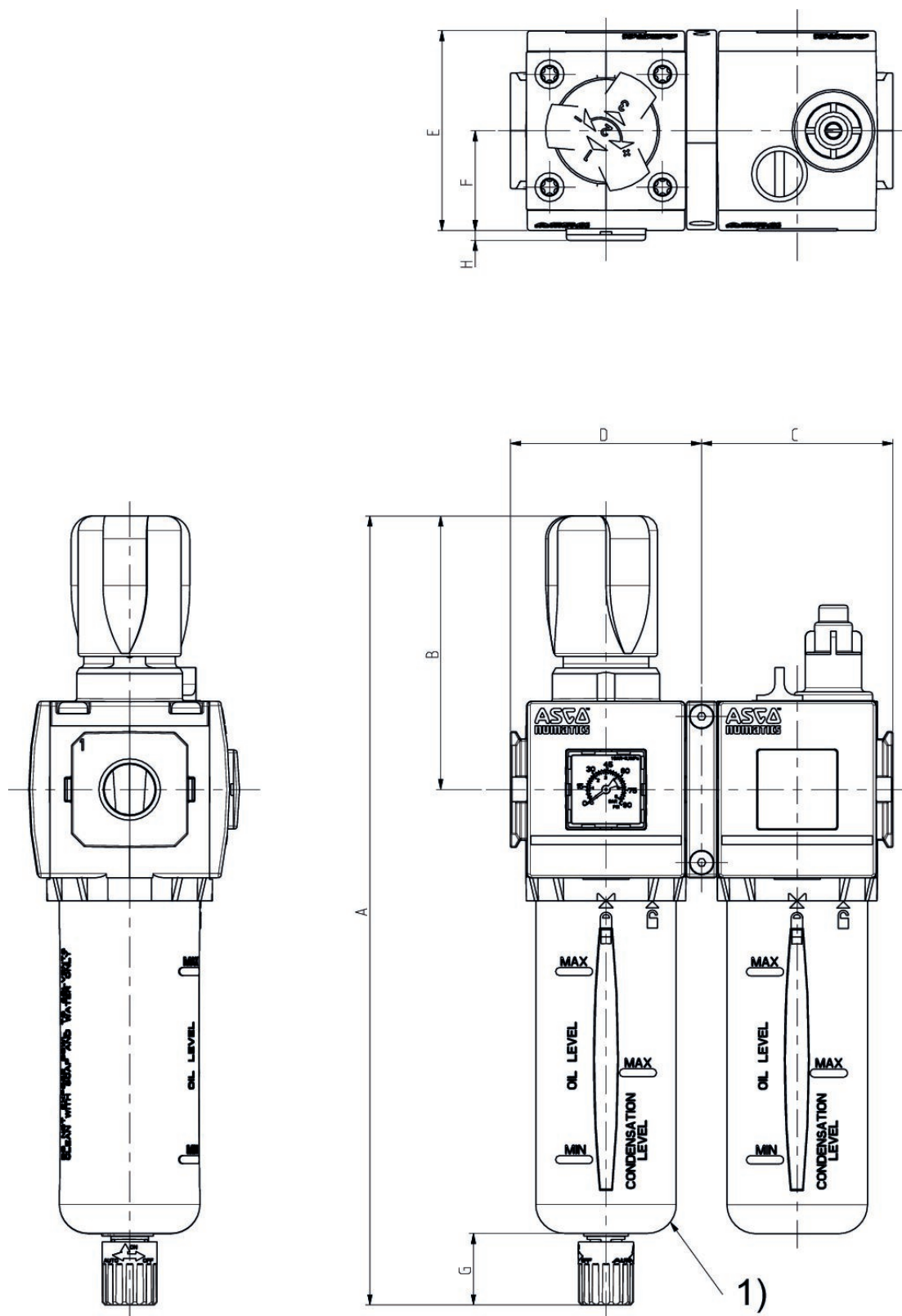
## 技术信息

压力露点必须至少低于环境和介质温度 15 °C ，并且允许的最高温度为 3 °C 。

压缩空气的油含量必须在整个使用寿命中保持不变。

只可使用经过 AVENTICS 公司许可的油。详细信息请参见文档“技术信息” ( <https://www.emerson.com/en-us/support> 中获取 ) 。

## 规格



1) 1) 集水杯

系列	651
A	241
B	77
C	50
D	50
E	56
F	29
G	25
H	3,5

## 附件概览

