

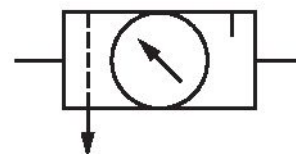
Unidad de preparación de aire de 2 piezas, Serie 651

A651A0000000401

Información del producto

Unidades de preparación de aire AVENTICS serie 651

- AVENTICS serie 651 es una línea fácil de instalar de filtros neumáticos, reguladores y lubricadores (FRL) que ofrecen las tasas de caudal más altas de la industria y los valores nominales de temperatura más amplios. Estos FRL están disponibles con orificios de 1/8 de pulg. y 1/4 de pulg. y son ideales para aplicaciones del automóvil y de neumáticos, de embalaje, alimentos y bebidas y de proceso que requieren un funcionamiento altamente fiable y un equipo robusto y de apariencia moderna.



Datos técnicos

Sector

Industria

Componentes

Unidades de mantenimiento

Componentes

Válvula reguladora de presión con filtro lubricador

Recipiente

Recipiente policarbonato

Orificio

G 1/4

Eficacia de filtración

25 µm

Purga de condensado

semiautomático, abierto sin presión

Manómetros

Con manómetro integrado

Presión de funcionamiento mín.

0 bar

Presión de funcionamiento máx.

10 bar

Temperatura ambiente mín.

5 °C

Temperatura ambiente máx.

50 °C

Certificados

opcional en ATEX

Margen de regulación de presión min.	0.5 bar
Margen de regulación de presión max.	10 bar
Tipo de cierre	no cerrable
Tipo	de 2 piezas
Tipo	bloqueable

Material

Material carcasa	Aluminio
Material juntas	Caucho de nitrilo butadieno
Material recipiente	Policarbonato
Material purga de condensado	Plástico
N° de material	A651A0000000401

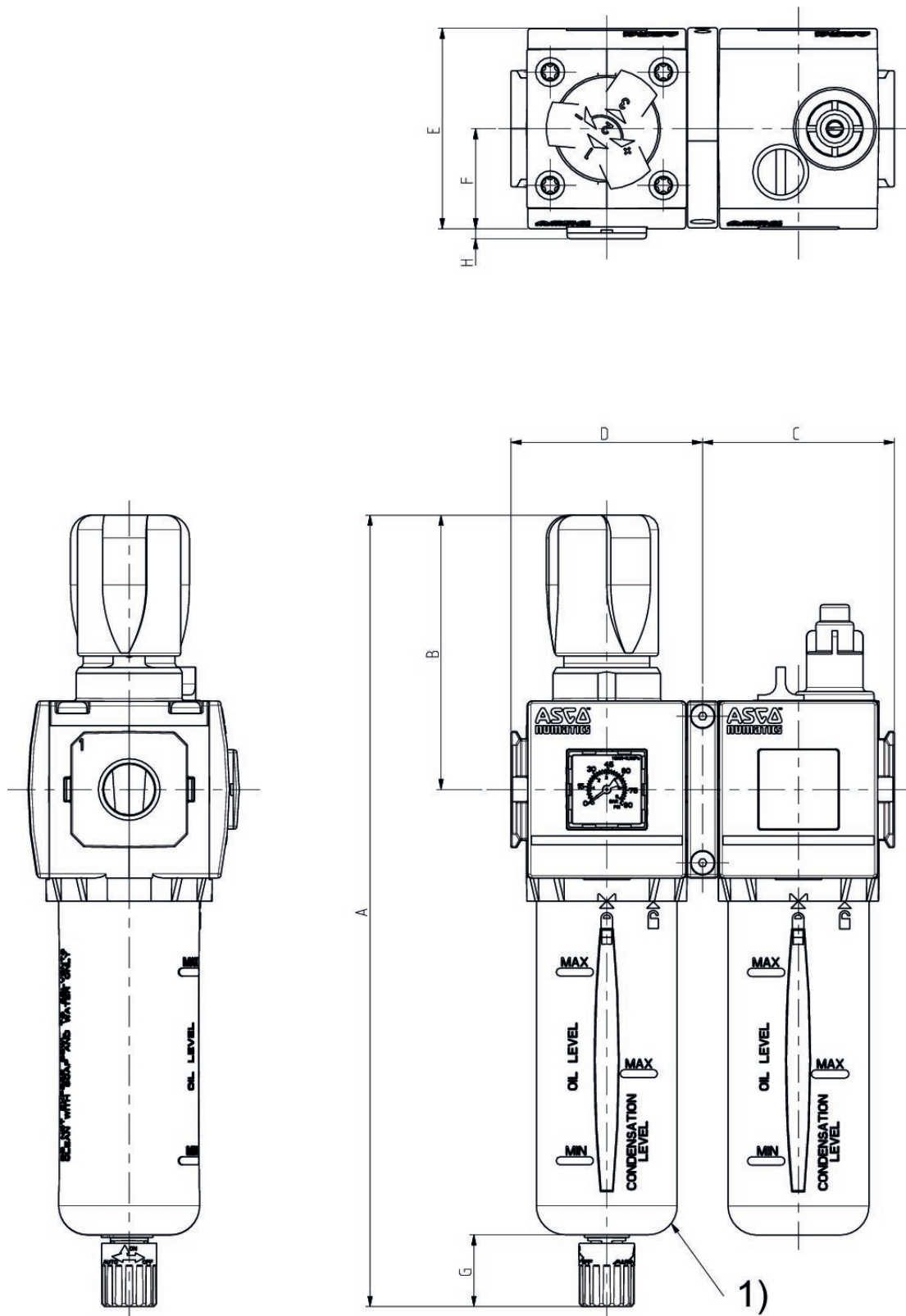
Información técnica

El punto de condensación de presión se debe situar como mínimo 15 °C por debajo de la temperatura ambiental y del medio, y debe ser como máx. de 3 °C .

El contenido de aceite del aire comprimido debe permanecer constante durante toda la vida útil.

Utilice solo aceites permitidos por AVENTICS. Encontrará más información en el documento "Información técnica" (disponible en el <https://www.emerson.com/en-us/support>).

Dimensiones



1) 1) Recipiente

Serie	651
A	241
B	77
C	50
D	50
E	56
F	29
G	25
H	3,5

Vista general de accesorios

