

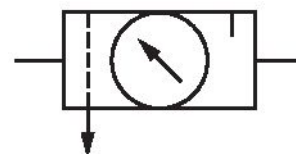
Unité de traitement de l'air à 2 pièces, Série 651

A651A0000000401

Informations sur le produit

Unités de traitement de l'air AVENTICS série 651

- La gamme de filtres, régulateurs et lubrificateurs (FRL) pneumatiques AVENTICS série 651 est facile à installer et offre les débits les plus élevés et les classes de température les plus larges de l'industrie. Disponibles en raccords 3,2 mm et 6,4 mm, ces FRL sont parfaits pour les applications du secteur de l'automobile et des pneus, de l'emballage, de l'agro-alimentaire, et de process nécessitant un fonctionnement extrêmement fiable et des équipements robustes et modernes.



Données techniques

Secteur

Industrie

Composants

Unités de traitement de l'air

Composants

Filtre régulateur de pression

Lubrificateur

Réservoir

Cuve polycarbonate

Orifice

G 1/4

Porosité du filtre

25 µm

Purge

Semi-automatique, ouvert sans pression

Manomètre

Avec manomètre intégré

Pression de service min.

0 bar

Pression de service maxi

10 bar

Température ambiante min.

5 °C

Température ambiante max.

50 °C

Certificats

En option en ATEX

Plage de réglage de la pression min.	0.5 bar
Plage de réglage de la pression max.	10 bar
Type de fermeture	non verrouillable
Type de construction	En 2 parties
Type de construction	montage en batterie possible

Matériau

Matériau boîtiers	Aluminium
Matériau joints	Caoutchouc nitrile-butadiène
Matériau réservoir	Polycarbonate
Matériau purge	Plastique
Référence	A651A0000000401

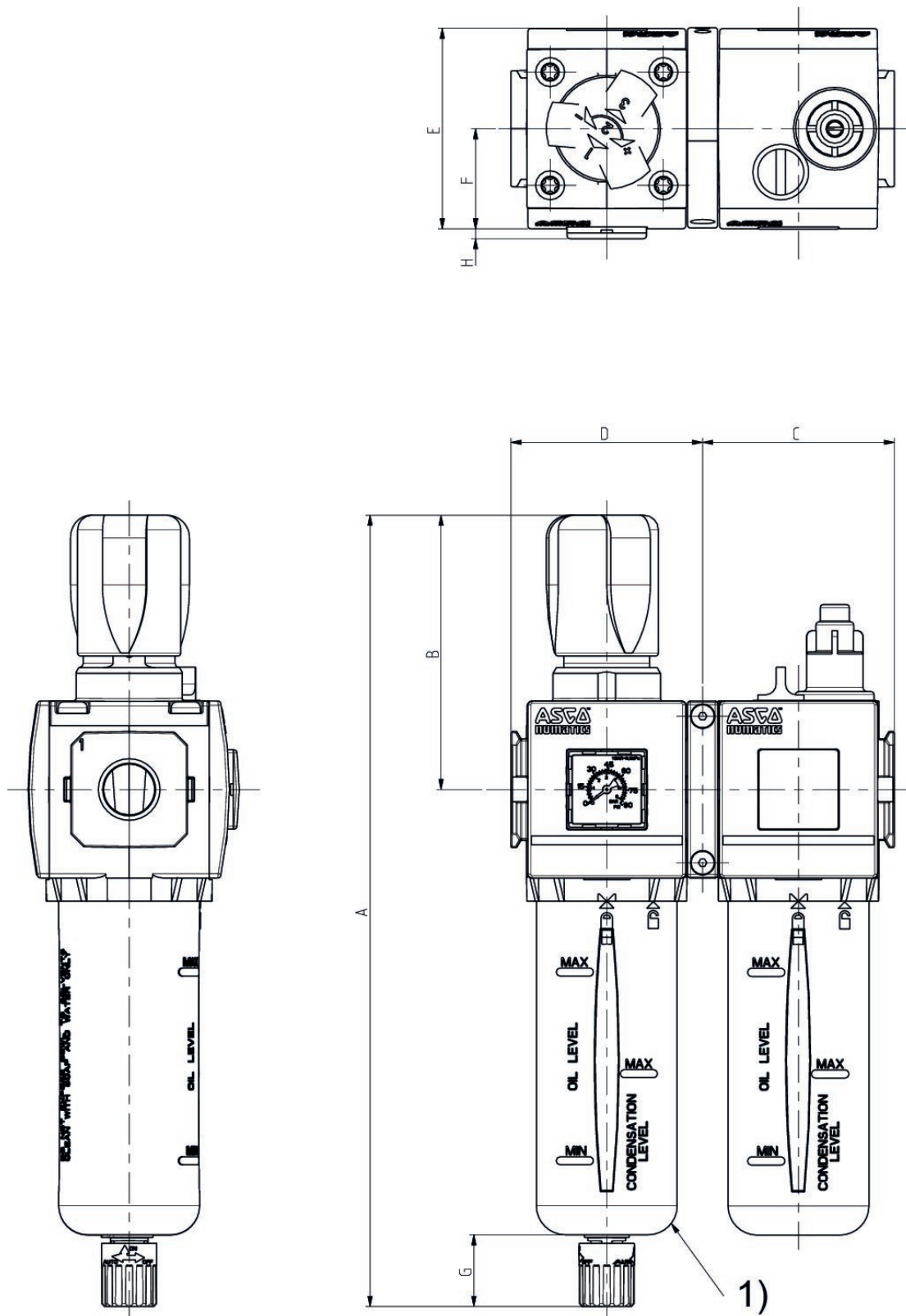
Informations techniques

Le point de rosée sous pression doit se situer à au moins 15 °C sous la température ambiante et la température du fluide et peut atteindre max. 3 °C .

La teneur en huile de l'air comprimé doit rester constante tout au long de la durée de vie.

Exclusivement utiliser des huiles autorisées par AVENTICS. Pour de plus amples informations, se reporter au document « Informations techniques » (disponible dans le <https://www.emerson.com/en-us/support>).

Dimensions



1) 1) Cuve

Série	651
A	241
B	77
C	50
D	50
E	56
F	29
G	25
H	3,5

Vue d'ensemble des accessoires

