

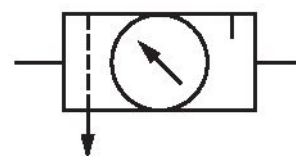
Unidade de preparação de ar de 2 peças, Série 651

A651A0000000400

Informações sobre produtos

Unidades de preparação de ar AVENTICS série 651

- A Série 651 da AVENTICS é uma linha de filtros, reguladores e lubrificadores (FRLs) pneumáticos de fácil instalação, que oferecem as maiores vazões e temperaturas nominais do setor. Com orifícios de 1/8 pol. ou 1/4 pol., estes FRLs são ideais para aplicações dos setores de automóveis e pneus, embalagem, alimentos e bebidas, e processos que exigem operação altamente confiável e equipamento robusto com visual moderno.



Dados técnicos

Setor

Indústria

Componentes

Unidades de manutenção

Componentes

Válvula reguladora de pressão do filtro

Lubrificador

Recipiente

Recipiente policarbonato

Conexão

G 1/8

Largura dos poros do filtro

25 µm

Descarga de condensação

semi-automático, aberto sem pressão

Manômetros

Com manômetro integrado

Pressão de operação mín.

0 bar

Pressão de operação máx

10 bar

Temperatura ambiente mín.

5 °C

Temperatura ambiente máx.

50 °C

Certificados

opcional em ATEX

Variedade de regulagem de pressão min.	0.5 bar
Variedade de regulagem de pressão max.	10 bar
Tipo de peça obturadora	não travável
Modelo	de 2 peças
Modelo	bloqueável

Material

Material de caixa	Alumínio
Material de vedações	Borracha de nitrilbutadieno
Material recipiente	Policarbonato
Material descarga de condensação	Plástico
N° de material	A651A0000000400

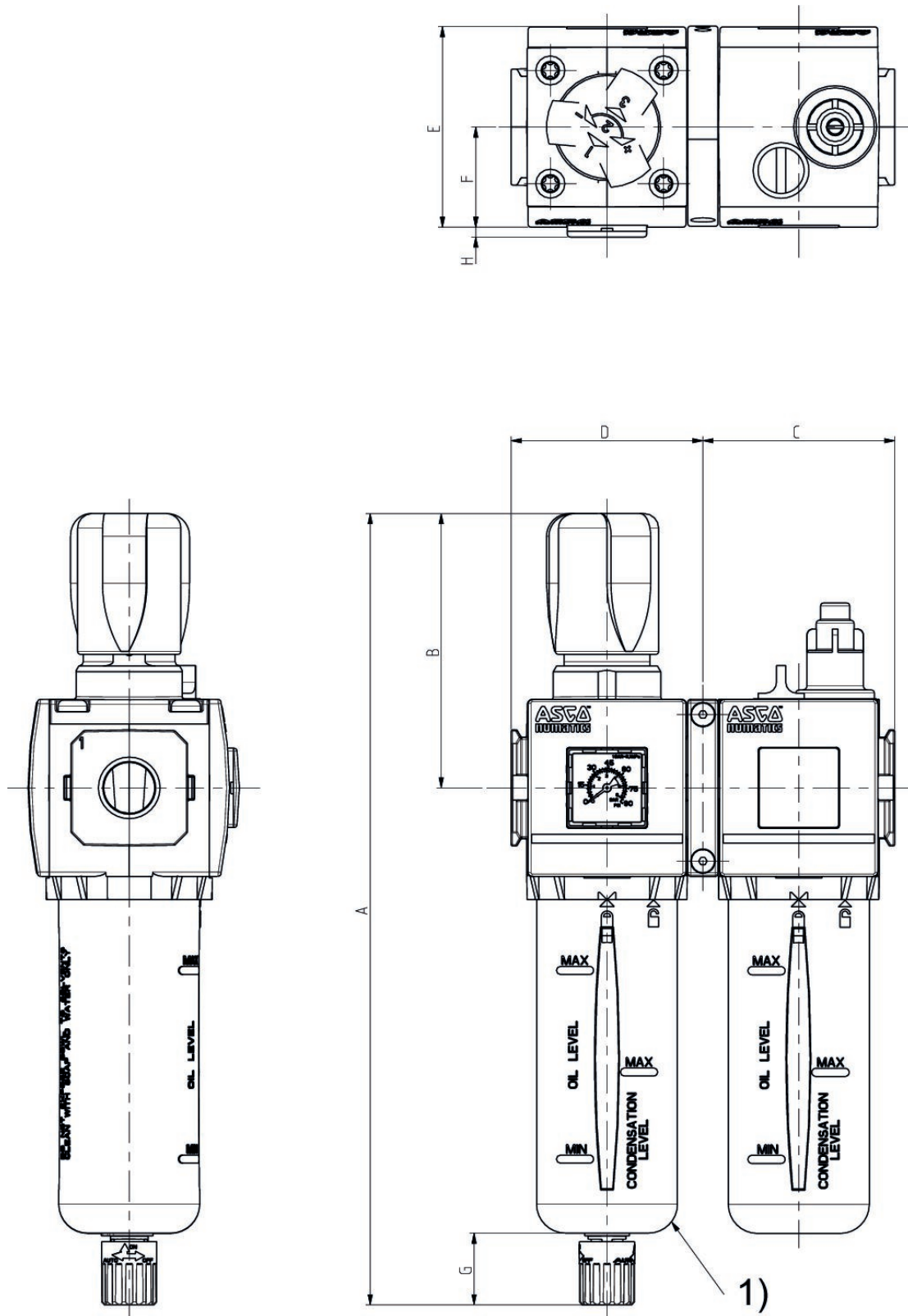
Informações técnicas

O ponto de condensação de pressão deve ser pelo menos 15 °C abaixo da temperatura ambiente e do fluido e um máximo de 3 °C .

O teor de óleo do ar comprimido deve permanecer constante durante toda a vida útil.

Por favor, use exclusivamente óleos autorizados pela AVENTICS. Para mais informações consulte o documento "Informações técnicas" (disponíveis no <https://www.emerson.com/en-us/support>).

Dimensões



1) 1) Recipiente

Série	651
A	241
B	77
C	50
D	50
E	56
F	29
G	25
H	3,5

Visão geral de acessórios

