

Adaptador, Serie CON-VP

8946053622

Adaptador



Datos técnicos

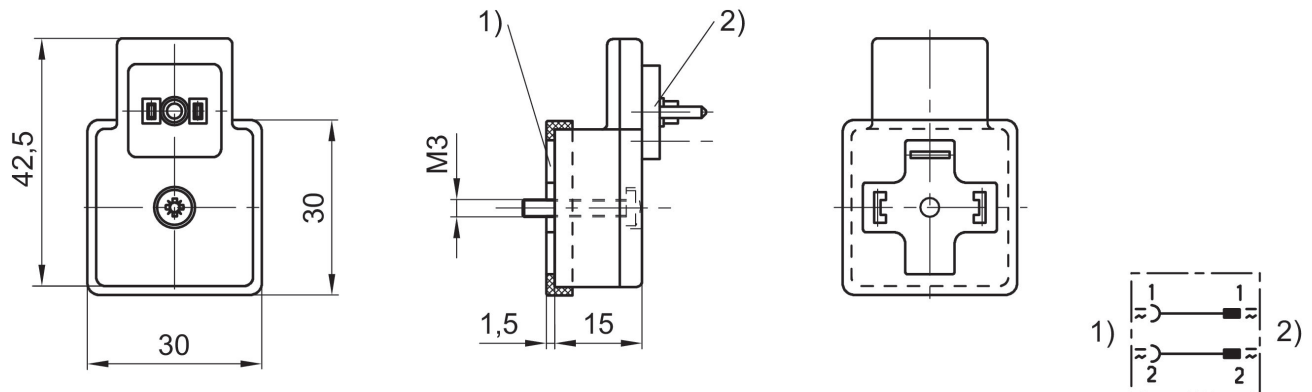
Sector	Industria
Tipo	de forma A a forma C
Blindaje	no blindado
Temperatura ambiente mín.	-25 °C
Temperatura ambiente máx.	50 °C
Corriente, máx.	0.5 A
Tipo	de forma A a forma C
Tipo de protección	IP65
Tipo de protección	IP65
Tensión de servicio	42 V DC
Conexión eléctrica 1, tipo	Hembrilla
Salida de cable	recto
Salida de cable escuadra	180°
Conexión eléctrica 2, tipo	Enchufe
Salida de cable	recto
Salida de cable escuadra	180°
Peso	0.013 kg

Material

Material carcasa
N° de material

Poliamida
8946053622

Dimensiones



1) contacto según DIN EN 175301-803, forma A
2) contacto según DIN EN 175301-803, forma C