

Adaptador, Série CON-VP

8946053622

Adaptador



Dados técnicos

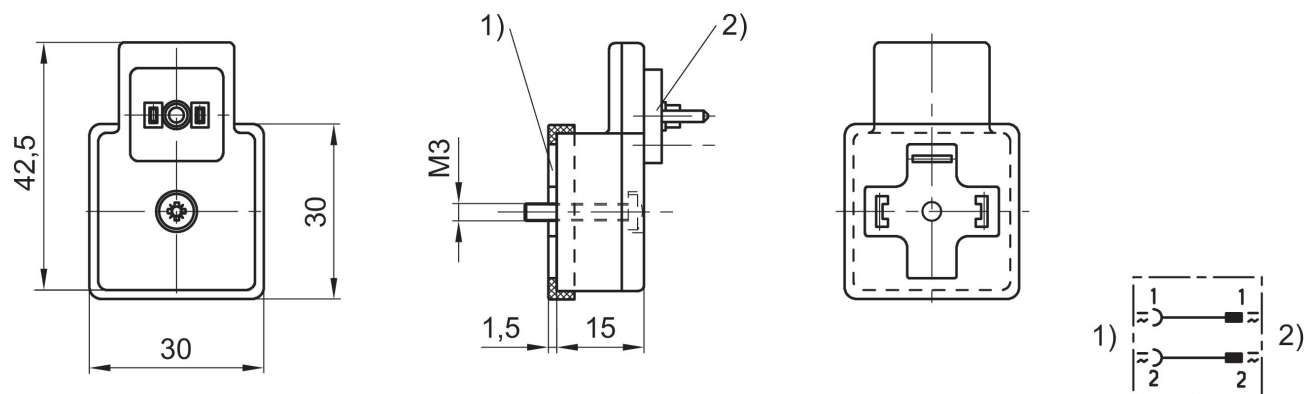
Setor	Indústria
Modelo	do formato A para o formato C
Blindagem	não blindado
Temperatura ambiente mín.	-25 °C
Temperatura ambiente máx.	50 °C
Corrente, máx.	0.5 A
Modelo	do formato A para o formato C
Tipo de proteção	IP65
Tipo de proteção	IP65
Tensão de operação	42 V DC
Conexão elétrica 1, tipo	Tomada
Saída de cabo	reto
Saída de cabo ângulo	180°
Conexão elétrica 2, tipo	Conector
Saída de cabo	reto
Saída de cabo ângulo	180°
Peso	0.013 kg

Material

Material de caixa
Nº de material

Poliamida
8946053622

Dimensões



1) contato segundo DIN EN 175301-803, forma A
2) contato segundo DIN EN 175301-803, forma C