

# アダプター, シリーズ CON-VP

8946053622

アダプター



## 技術データ

ブランチ

型式

シールドイング

最少周囲温度

最高周囲温度

電流、最大

型式

保護タイプ

保護タイプ

作動電圧

電気接続 1, タイプ

ケーブル出口

ケーブル出口 角度

電気接続 2, タイプ

ケーブル出口

ケーブル出口 角度

重量

産業

型A から型Cへ

非シールド

-25 °C

50 °C

0.5 A

型A から型Cへ

IP65

IP65

42 V DC

ソケット

ストレート

180°

プラグ

ストレート

180°

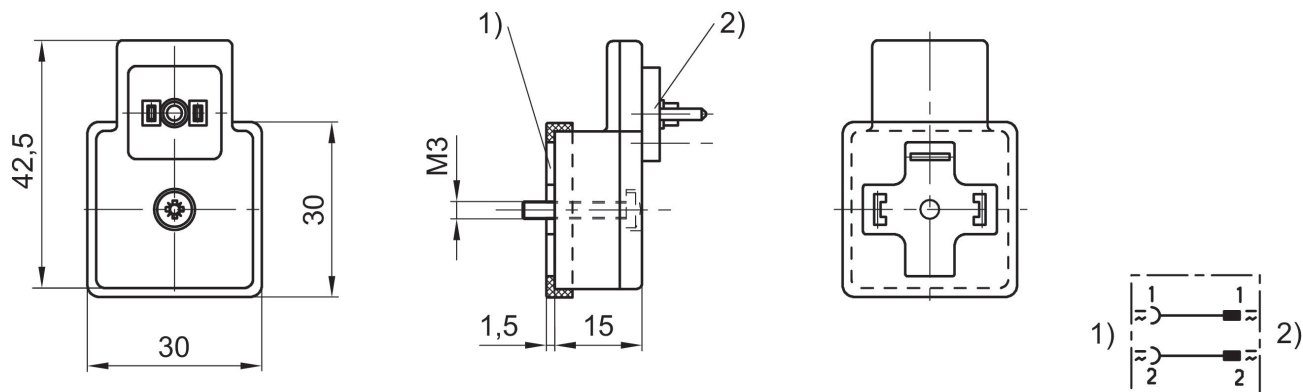
0.013 kg

## 材質

材質 ハウジング  
マテリアル番号

ポリアミド  
8946053622

## 寸法



- 1) DIN EN 175301-803規格コンタクト、型A  
2) DIN EN 175301-803規格コンタクト、型C