

Adattatore, Serie CON-VP

8946053622

Adattatore



Dati tecnici

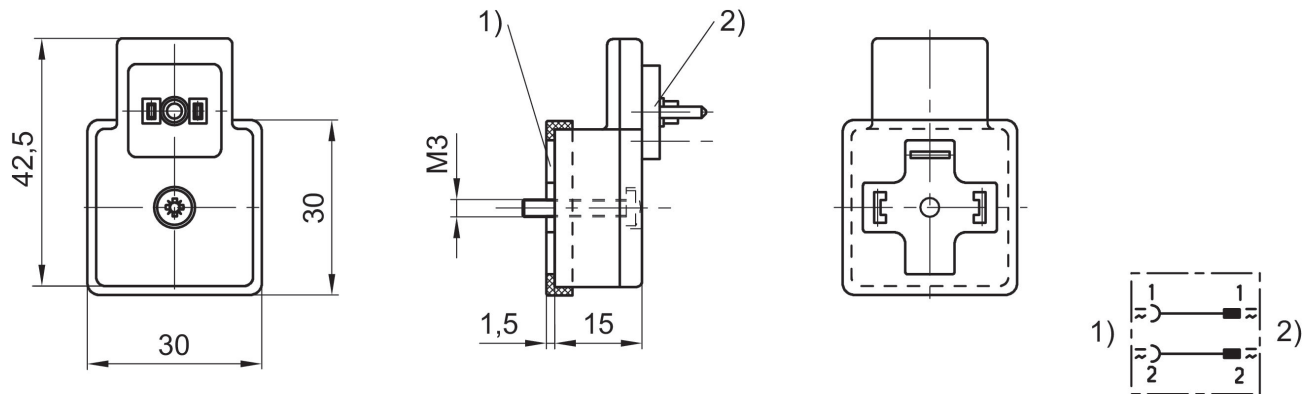
Settore	Industria
Tipo	dalla forma A alla forma C
Schermatura	non schermato
Temperatura ambiente min.	-25 °C
Temperatura ambiente max.	50 °C
Corrente, max.	0.5 A
Tipo	dalla forma A alla forma C
Tipo di protezione	IP65
Tipo di protezione	IP65
Tensione di esercizio	42 V DC
Attacco elettrico 1, tipo	Boccola
Uscita del cavo	diritto
Uscita del cavo angolare	180°
Attacco elettrico 2, tipo	Connettore
Uscita del cavo	diritto
Uscita del cavo angolare	180°
Peso	0.013 kg

Materiale

Materiale corpo
Codice

Poliammide
8946053622

Dimensioni



1) contatto secondo DIN EN 175301-803, forma A
2) contatto secondo DIN EN 175301-803, forma C