

Adapter, Serie CON-VP

8946053622

Adapter



Technische Daten

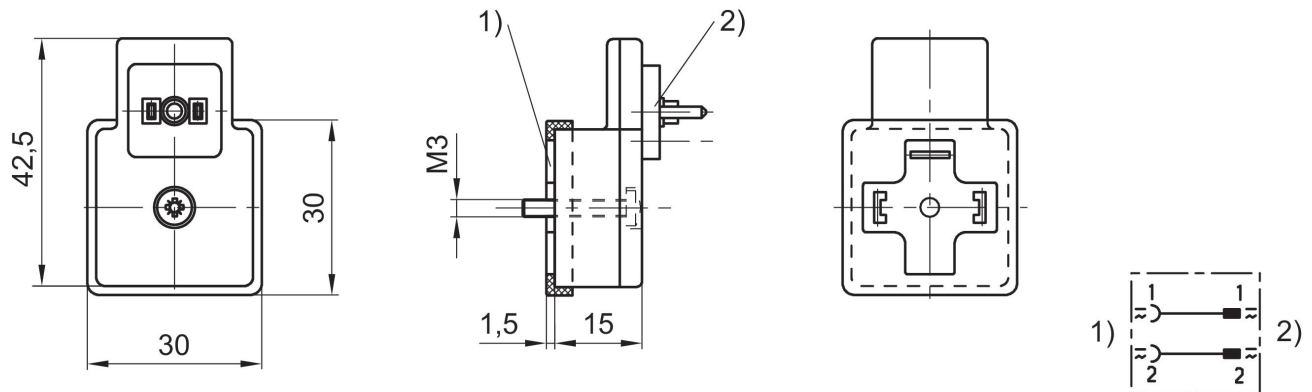
Branche	Industrie
Bauart	von Form A zu Form C
Bauart	Adapter & Kontaktbrücken
Schirmung	ungeschirmt
Umgebungstemperatur min.	-25 °C
Umgebungstemperatur max.	50 °C
Strom, max.	0.5 A
Bauart	von Form A zu Form C
Schutzart	IP65
Schutzart	IP65
Betriebsspannung	42 V DC
Elektrischer Anschluss 1, Typ	Buchse
Kabelabgang	gerade
Kabelabgang Winkel	180°
Elektrischer Anschluss 2, Typ	Stecker
Kabelabgang	gerade
Kabelabgang Winkel	180°
Gewicht	0.013 kg

Werkstoff

Werkstoff Gehäuse
Materialnummer

Polyamid
8946053622

Abmessungen



- 1) Kontakt nach DIN EN 175301-803, Form A
2) Kontakt nach DIN EN 175301-803, Form C