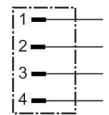


Conectores de enchufe redondo

AVENTICS serie CON-RD

Los AVENTICS serie CON-RD con cable son cables con conectores de enchufe redondo de distinto tipo como M8x1, M12x1 o 7/8-16UNC, y diferentes longitudes de cable, optimizados para nuestras válvulas focalizadas con conexión M8x1 o M12x1 y sistemas eléctricos como AES y G3.



Datos técnicos

Sector	Industria
Tipo	Conector por enchufe redondo
Protocolo	PROFIBUS DP
Temperatura ambiente mín.	-25 °C
Temperatura ambiente máx.	80 °C
Tipo de protección	IP67
Conexión eléctrica 1, tipo	Enchufe
Conexión eléctrica 1, tamaño de rosca	M12x1
Conexión eléctrica 1, número de polos	4 polos
Attacco elettrico 1, codificación	Codificado B
Salida de cable	recto
Salida de cable escuadra	180°
Peso	0.013 kg

Material

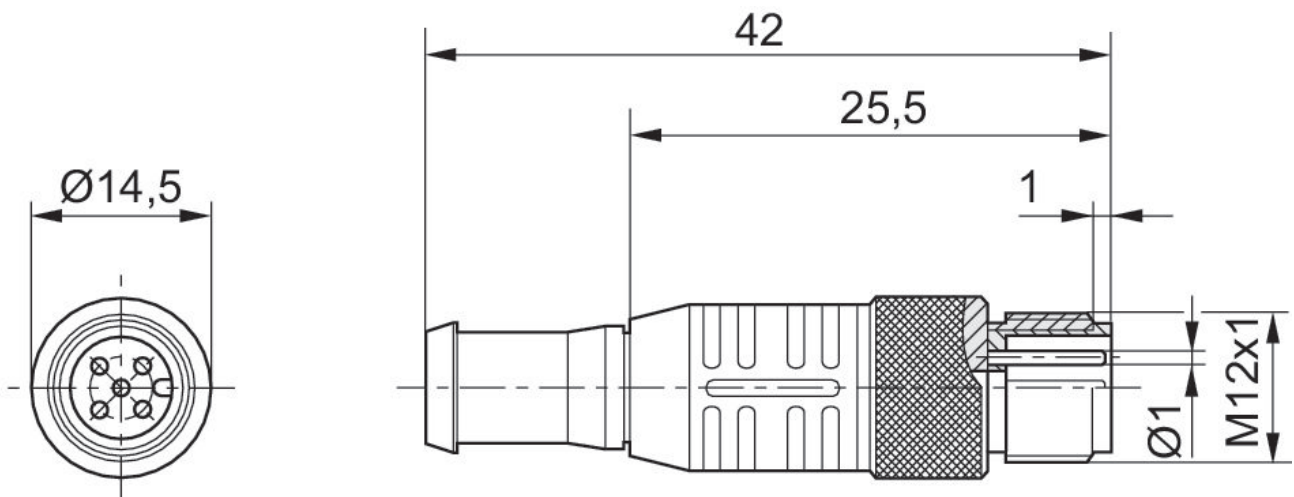
Material carcasa	elastómero termoplástico
N° de material	8941054064

Información técnica

El tipo de protección indicado únicamente es aplicable en estado montado y comprobado.

Enchufe terminal de bus PROFIBUS DP

Dimensiones



Esquema de pines del conector

