

## AVENTICS série CON-RD Conectores de plugue redondos

AVENTICS série CON-RD com cabo oferece cabos com conectores de plugue redondos para vários tipos, como M8x1, M12x1 ou 7/8-16UNC e diferentes comprimentos de cabo, otimizados para nossas válvulas em foco com conexão M8x1 ou M12x1 e sistemas eletrônicos como AES e G3.



## Dados técnicos

Setor	Indústria
Modelo	Conector redondo
Relatório	PROFIBUS DP
Temperatura ambiente mín.	-25 °C
Temperatura ambiente máx.	80 °C
Tipo de proteção	IP67
Conexão elétrica 1, tipo	Conector
Conexão elétrica 1, Tamanho da rosca	M12x1
Conexão elétrica 1, número de polos	De 4 pinos
Conexão elétrica 1, codificação	Código B
Saída de cabo	reto
Saída de cabo ângulo	180°
Peso	0.013 kg

## Material

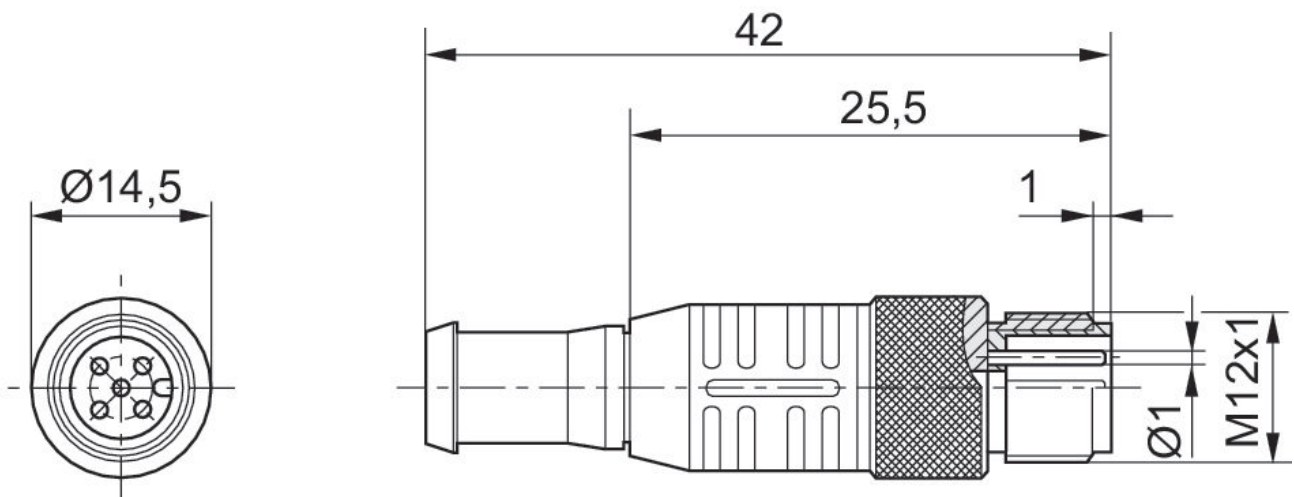
Material de caixa	elastômero termoplástico
N° de material	8941054064

## Informações técnicas

O tipo de proteção indicado é válido exclusivamente no estado montado e verificado.

Plugue de conexão de bus PROFIBUS DP

## Dimensões



## Esquema de polos conector

