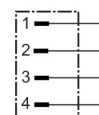


## AVENTICS CON-RD シリーズ 丸型プラグ コネクタ

AVENTICS CON-RD シリーズは、自己組み立て用の丸型プラグコネクタ、フィールドバス用の終端プラグ、アダプタ、Yコネクタ、および IP 保護キャップを提供します。



### 技術データ

ブランド

型式

プロトコル

最少周囲温度

最高周囲温度

保護タイプ

電気接続 1, タイプ

電気接続 1, スレッドサイズ

電気接続 1, 極数

電気接続 1, コーディング

ケーブル出口

ケーブル出口 角度

重量

産業

丸型差込みコネクタ

PROFIBUS DP

-25 °C

80 °C

IP67

プラグ

M12x1

4極

B - コード化

ストレート

180°

0.013 kg

### 材質

材質 ハウジング

マテリアル番号

耐熱プラスチック製エラストマー

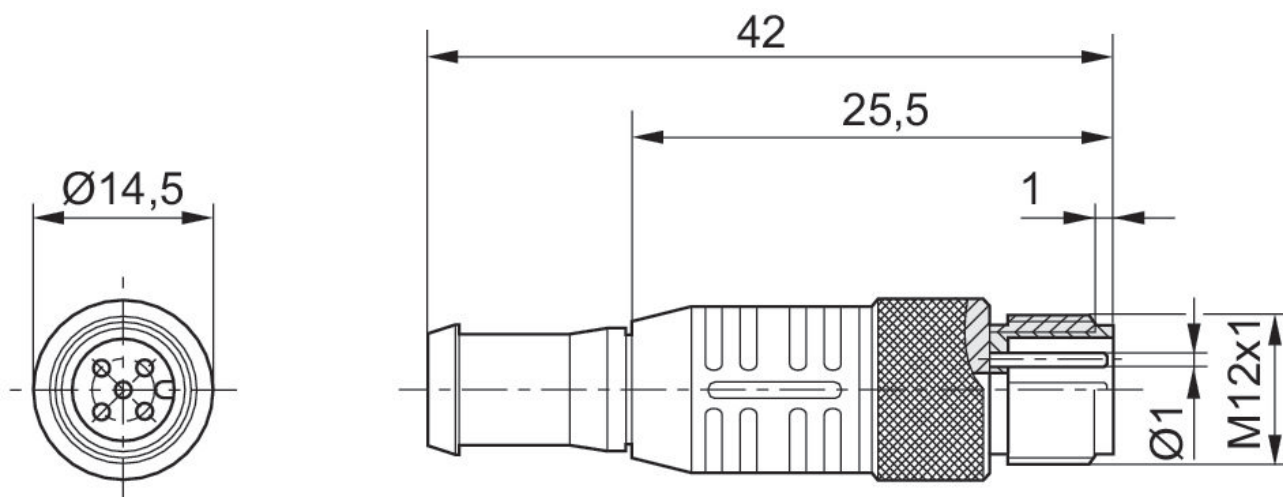
8941054064

## 技術情報

記載されている保護タイプは、設置し、検査した状態でのみ有効です。

PROFIBUS DP バス終端プラグ

## 寸法



## プラグのピン割り当て

