

Connettori circolari AVENTICS serie CON-RD

La serie CON-RD AVENTICS con cavo è dotata di cavi con connettori circolari per vari tipi come M8x1, M12x1 o 7/8-16UNC e diverse lunghezze di cavo, ottimizzati per le nostre valvole specifiche con connessione M8x1 o M12x1 e sistemi elettronici quali AES e G3.



Dati tecnici

Settore	Industria
Tipo	Connettore circolare ad innesto
Protocollo	PROFIBUS DP
Temperatura ambiente min.	-25 °C
Temperatura ambiente max.	80 °C
Tipo di protezione	IP67
Attacco elettrico 1, tipo	Connettore
Conexión eléctrica 1, grandezza filettatura	M12x1
Attacco elettrico 1, numero poli	4 poli
Attacco elettrico 1, codifica	Con codifica B
Uscita del cavo	diritto
Uscita del cavo angolare	180°
Peso	0.013 kg

Materiale

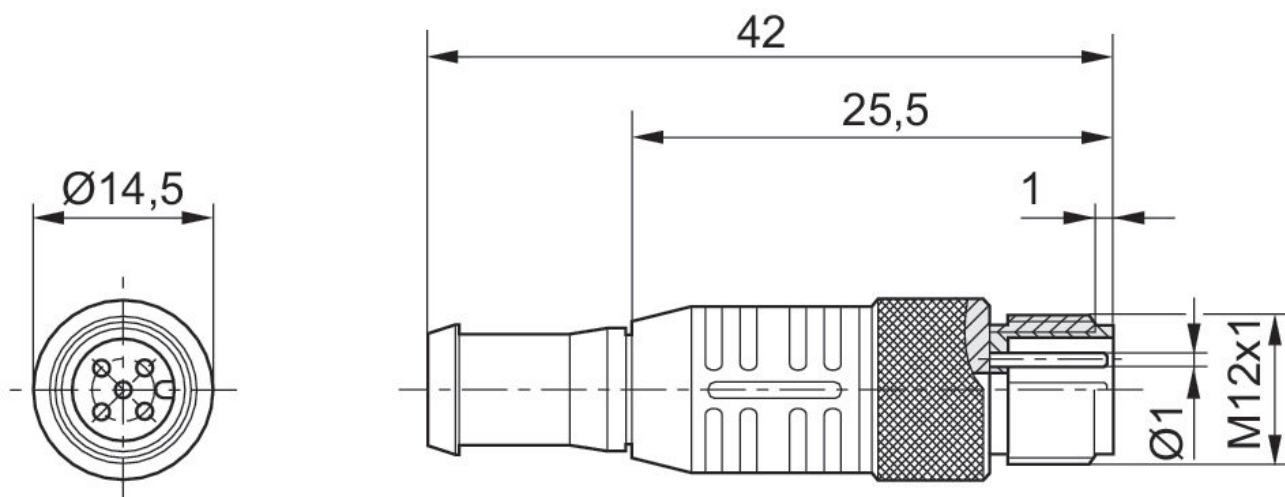
Materiale corpo	elastomero termoplastico
Codice	8941054064

Informazioni tecniche

Il tipo di protezione indicato è valido esclusivamente allo stato montato e collaudato.

Connettore terminale bus PROFIBUS DP

Dimensioni



Schema dei poli connettore

