

Conectores de enchufe redondo AVENTICS serie CON-RD

Los AVENTICS serie CON-RD con cable son cables con conectores de enchufe redondo de distinto tipo como M8x1, M12x1 o 7/8-16UNC, y diferentes longitudes de cable, optimizados para nuestras válvulas focalizadas con conexión M8x1 o M12x1 y sistemas eléctricos como AES y G3.



Datos técnicos

Sector	Industria
Tipo	Conector por enchufe redondo
Tipo de conexión	Tornillos
Ø de cable conectable mín.	4 mm
Ø de cable conectable máx.	9 mm
Protocolo	PROFIBUS DP
Certificados	UL (Underwriters Laboratories)
Blindaje	blindado
Temperatura ambiente mín.	-25 °C
Temperatura ambiente máx.	85 °C
Corriente, máx.	4 A
Tipo de protección	IP67
Tensión de servicio	48 V AC/DC
Conexión eléctrica 1, tipo	Enchufe
Conexión eléctrica 1, tamaño de rosca	M12x1
Conexión eléctrica 1, número de polos	de 5 polos
Attacco elettrico 1, codificación	Codificado B
Salida de cable	recto
Salida de cable escuadra	180°

Peso 0.06 kg

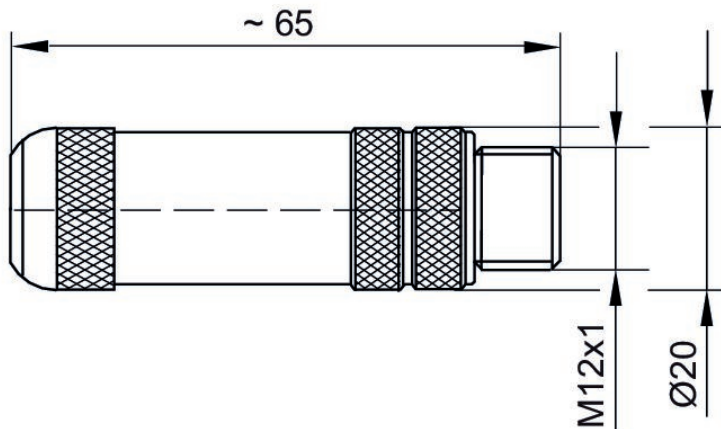
Material

Material carcasa	Latón
Material juntas	Caucho de carbono fluorado
N° de material	8941054054

Información técnica

El tipo de protección indicado únicamente es aplicable en estado montado y comprobado.

Dimensiones



Esquema de pines del conector

