

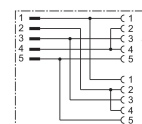
Y-Conector de encaixe, série CON-AP

8941002392

2024-12-16

AVENTICS série CON-RD Conectores de plugue redondos

AVENTICS série CON-RD com cabo oferece cabos com conectores de plugue redondos para vários tipos, como M8x1, M12x1 ou 7/8-16UNC e diferentes comprimentos de cabo, otimizados para nossas válvulas em foco com conexão M8x1 ou M12x1 e sistemas eletrônicos como AES e G3.



Dados técnicos

Setor	Indústria
Blindagem	não blindado
Temperatura ambiente mín.	-25 °C
Temperatura ambiente máx.	90 °C
Corrente, máx.	4 A
Tipo de proteção	IP67
Tensão de operação	48 V AC/DC
Conexão elétrica 1, tipo	Conector
Conexão elétrica 1, Tamanho da rosca	M12x1
Conexão elétrica 1, número de polos	de 5 pinos
Conexão elétrica 1, codificação	Código A
Saída de cabo	reto
Saída de cabo ângulo	180°
Conexão elétrica 2, tipo	2x Tomada
Conexão elétrica 2, Tamanho da rosca	M12x1
Conexão elétrica 2, número de polos	de 5 pinos
Conexão elétrica 2, codificação	Código A
Saída de cabo	reto
Saída de cabo ângulo	180°

Y-Conector de encaixe, série CON-AP

8941002392

2024-12-16

Peso

0.029 kg

Material

Material de caixa

Poliuretano

Material de vedações

Borracha fluorada

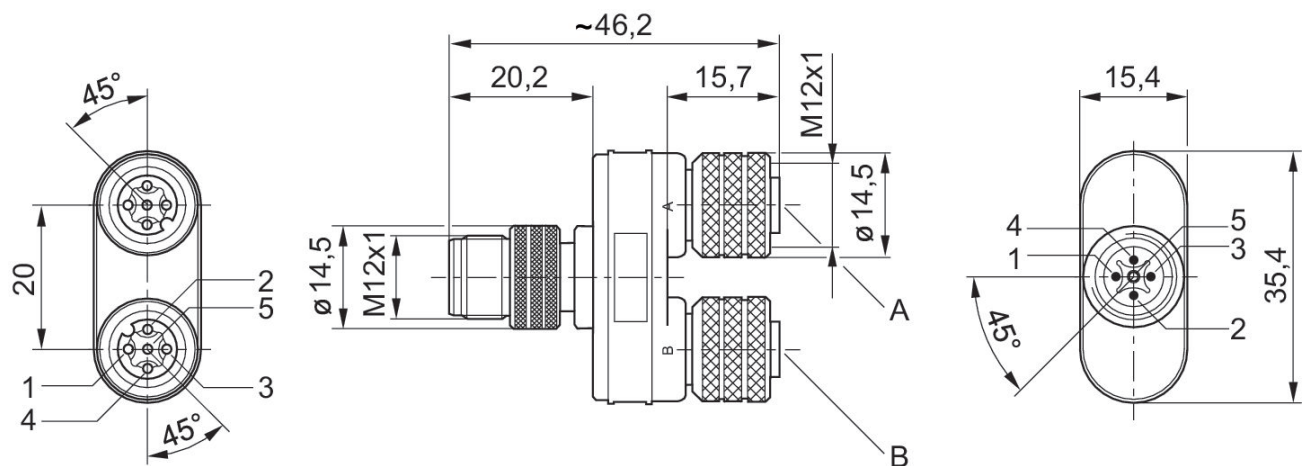
N° de material

8941002392

Informações técnicas

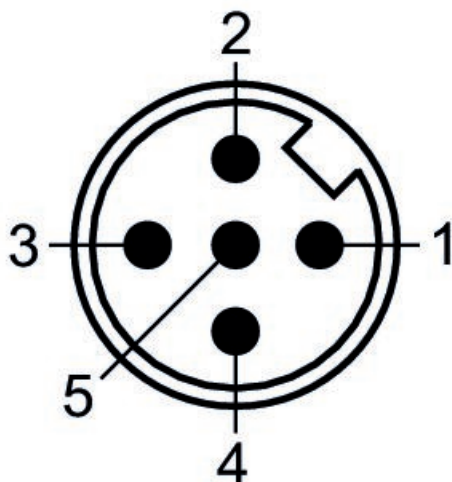
O tipo de proteção indicado é válido exclusivamente no estado montado e verificado.

Dimensões



Tomadas: pino 2 e 4 ligados em ponte.

Esquema de polos tomada



Esquema de polos conector

