

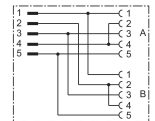
# Y - プラグコネクタ、CON-APシリーズ

8941002392

2025-02-17

## AVENTICS CON-RD シリーズ 丸型プラグ コネクタ

AVENTICS CON-RD シリーズは、自己組み立て用の丸型プラグコネクタ、フィールドバス用の終端プラグ、アダプタ、Yコネクタ、および IP 保護キャップを提供します。



## 技術データ

ブランチ

シールドイング

最少周囲温度

最高周囲温度

電流、最大

保護タイプ

作動電圧

電気接続 1, タイプ

電気接続 1, スレッドサイズ

電気接続 1, 極数

電気接続 1, コーディング

ケーブル出口

ケーブル出口 角度

電気接続 2, タイプ

電気接続 2, スレッドサイズ

電気接続 2, 極数

電気接続 2, コーディング

ケーブル出口

ケーブル出口 角度

産業

非シールド

-25 °C

90 °C

4 A

IP67

48 V AC/DC

プラグ

M12x1

5極

A - コード化

ストレート

180°

2x ソケット

M12x1

5極

A - コード化

ストレート

180°

# Y - プラグコネクタ、CON-APシリーズ

8941002392

2025-02-17

重量 0.029 kg

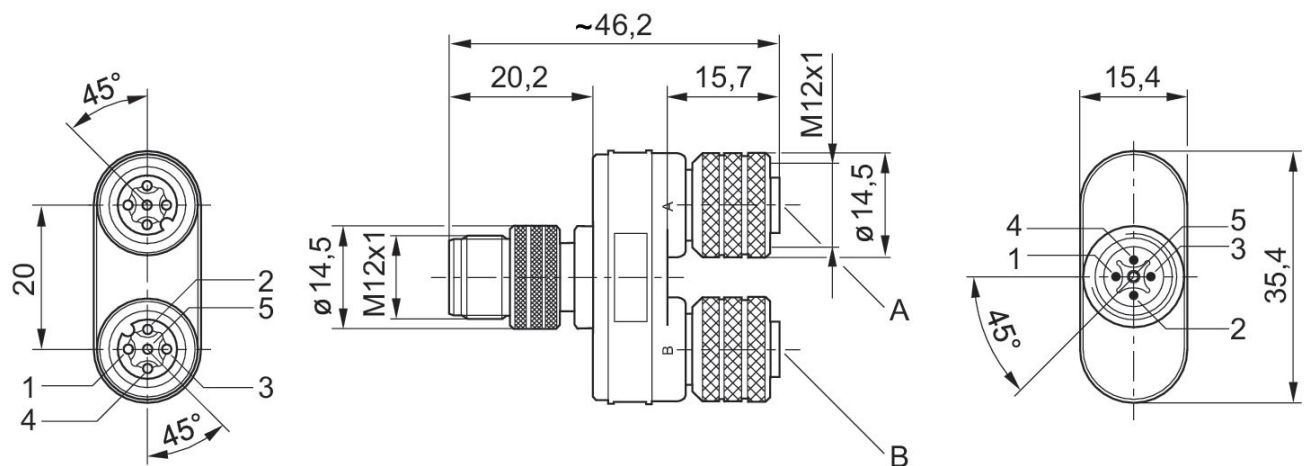
## 材質

材質	ハウジング	ポリウレタン
材質	ガスケット	フルオゴム
マテリアル番号		8941002392

## 技術情報

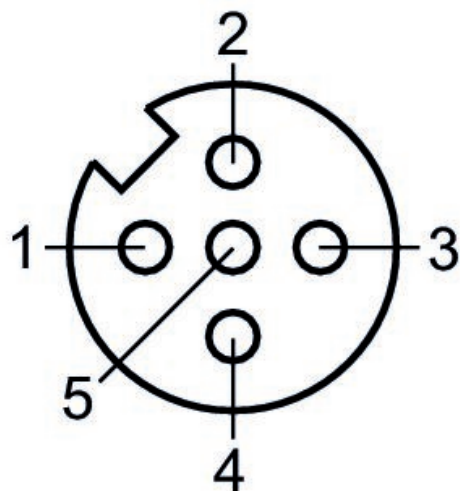
記載されている保護タイプは、設置し、検査した状態でのみ有効です。

## 寸法



ソケット:ピン 2 および 4 はブリッジ済み。

## ピン割り当て、ソケット



## プラグのピン割り当て

