

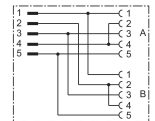
Raccordo a innesto a Y, serie CON-AP

8941002392

2024-12-16

Connettori circolari AVENTICS serie CON-RD

La serie CON-RD AVENTICS con cavo è dotata di cavi con connettori circolari per vari tipi come M8x1, M12x1 o 7/8-16UNC e diverse lunghezze di cavo, ottimizzati per le nostre valvole specifiche con connessione M8x1 o M12x1 e sistemi elettronici quali AES e G3.



Dati tecnici

Settore	Industria
Schermatura	non schermato
Temperatura ambiente min.	-25 °C
Temperatura ambiente max.	90 °C
Corrente, max.	4 A
Tipo di protezione	IP67
Tensione di esercizio	48 V AC/DC
Attacco elettrico 1, tipo	Connettore
Conexión eléctrica 1, grandezza filettatura	M12x1
Attacco elettrico 1, numero poli	a 5 poli
Attacco elettrico 1, codifica	Con codifica A
Uscita del cavo	diritto
Uscita del cavo angolare	180°
Attacco elettrico 2, tipo	2x Boccia
Conexión eléctrica 2, grandezza filettatura	M12x1
Conexión eléctrica 2, numero poli	a 5 poli
Attacco elettrico 2, codifica	Con codifica A
Uscita del cavo	diritto
Uscita del cavo angolare	180°

Raccordo a innesto a Y, serie CON-AP

8941002392

2024-12-16

Peso

0.029 kg

Materiale

Materiale corpo

Poliuretano

Materiale guarnizioni

Gomma al fluoro

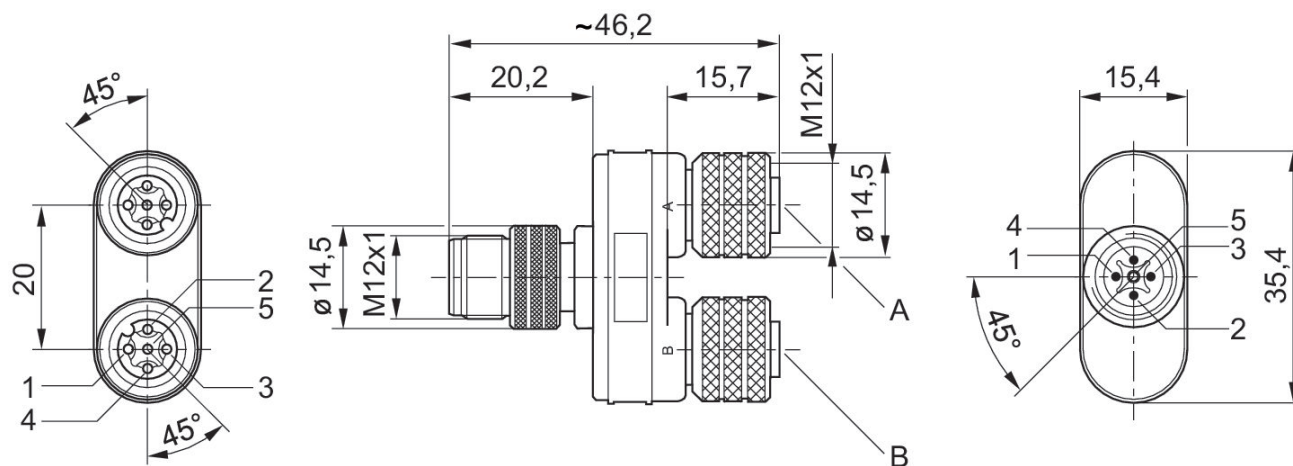
Codice

8941002392

Informazioni tecniche

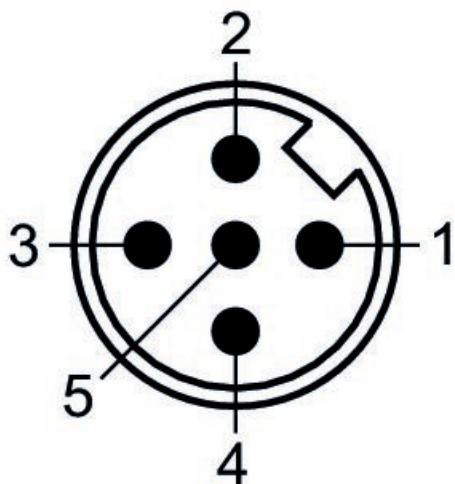
Il tipo di protezione indicato è valido esclusivamente allo stato montato e collaudato.

Dimensioni



Prese: pin 2 e 4 ponticellati.

Schema dei poli presa



Schema dei poli connettore

