

Conector por enchufe Y, serie CON-AP

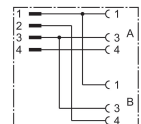
8941002382

2024-12-16

Conectores de enchufe redondo

AVENTICS serie CON-RD

Los AVENTICS serie CON-RD con cable son cables con conectores de enchufe redondo de distinto tipo como M8x1, M12x1 o 7/8-16UNC, y diferentes longitudes de cable, optimizados para nuestras válvulas focalizadas con conexión M8x1 o M12x1 y sistemas eléctricos como AES y G3.



Datos técnicos

Sector	Industria
Blindaje	no blindado
Temperatura ambiente mín.	-25 °C
Temperatura ambiente máx.	90 °C
Corriente, máx.	4 A
Tipo de protección	IP67
Tensión de servicio	48 V AC/DC
Conexión eléctrica 1, tipo	Enchufe
Conexión eléctrica 1, tamaño de rosca	M12x1
Conexión eléctrica 1, número de polos	4 polos
Attacco elettrico 1, codificación	Codificado A
Salida de cable	recto
Salida de cable escuadra	180°
Conexión eléctrica 2, tipo	2x Hembrilla
Conexión eléctrica 2, tamaño de rosca	M8x1
Conexión eléctrica 2, número de polos	De 3 polos
Attacco elettrico 2, codificación	Codificado A
Salida de cable	recto
Salida de cable escuadra	180°

Conector por enchufe Y, serie CON-AP

8941002382

2024-12-16

Peso

0.02 kg

Material

Material carcasa

Poliuretano

Material juntas

Caucho fluorado

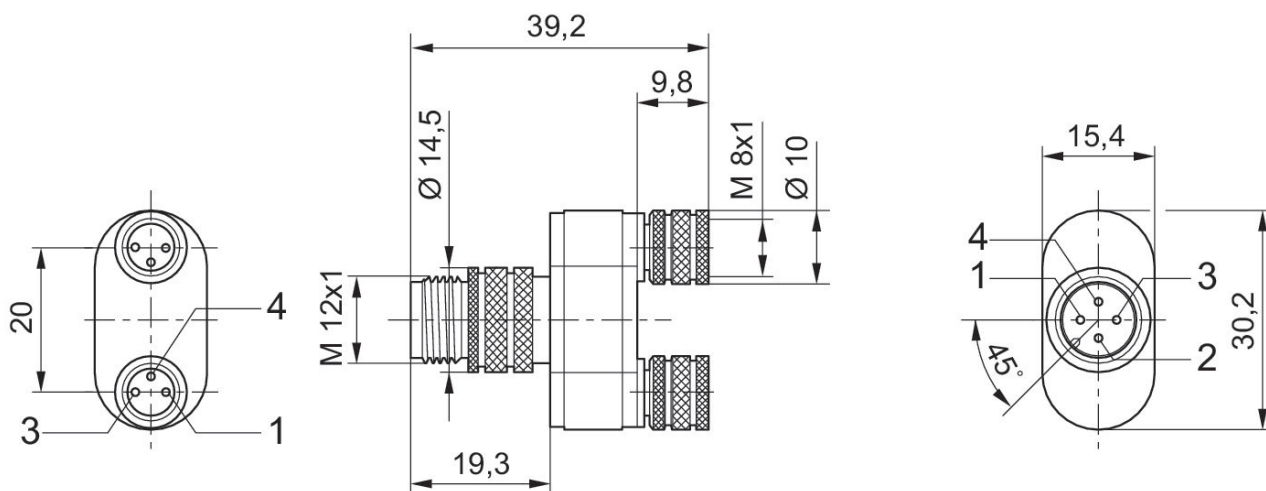
N° de material

8941002382

Información técnica

El tipo de protección indicado únicamente es aplicable en estado montado y comprobado.

Dimensiones



Ocupación de pines

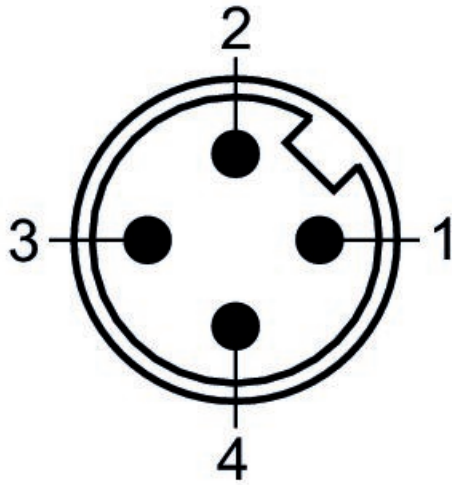
Enchufe (ma-le) M 12 Pin	Hembra (female) M8 A Pin	Hembra (female) M8 B Pin
1	1	1
2	-	4
3	3	3
4	4	-

Conector por enchufe Y, serie CON-AP

8941002382

2024-12-16

Esquema de pines del conector



Esquema de pines de la hembra

