

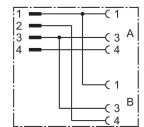
# Y - プラグコネクタ、CON-APシリーズ

8941002382

2024-12-19

## AVENTICS CON-RD シリーズ 丸型プラグ コネクタ

AVENTICS CON-RD シリーズは、自己組み立て用の丸型プラグコネクタ、フィールドバス用の終端プラグ、アダプタ、Yコネクタ、および IP 保護キャップを提供します。



## 技術データ

ブランチ

シールドイング

最少周囲温度

最高周囲温度

電流、最大

保護タイプ

作動電圧

電気接続 1, タイプ

電気接続 1, スレッドサイズ

電気接続 1, 極数

電気接続 1, コーディング

ケーブル出口

ケーブル出口 角度

電気接続 2, タイプ

電気接続 2, スレッドサイズ

電気接続 2, 極数

電気接続 2, コーディング

ケーブル出口

ケーブル出口 角度

産業

非シールド

-25 °C

90 °C

4 A

IP67

48 V AC/DC

プラグ

M12x1

4極

A - コード化

ストレート

180°

2x ソケット

M8x1

3極

A - コード化

ストレート

180°

# Y - プラグコネクタ、CON-APシリーズ

8941002382

2024-12-19

重量 0.02 kg

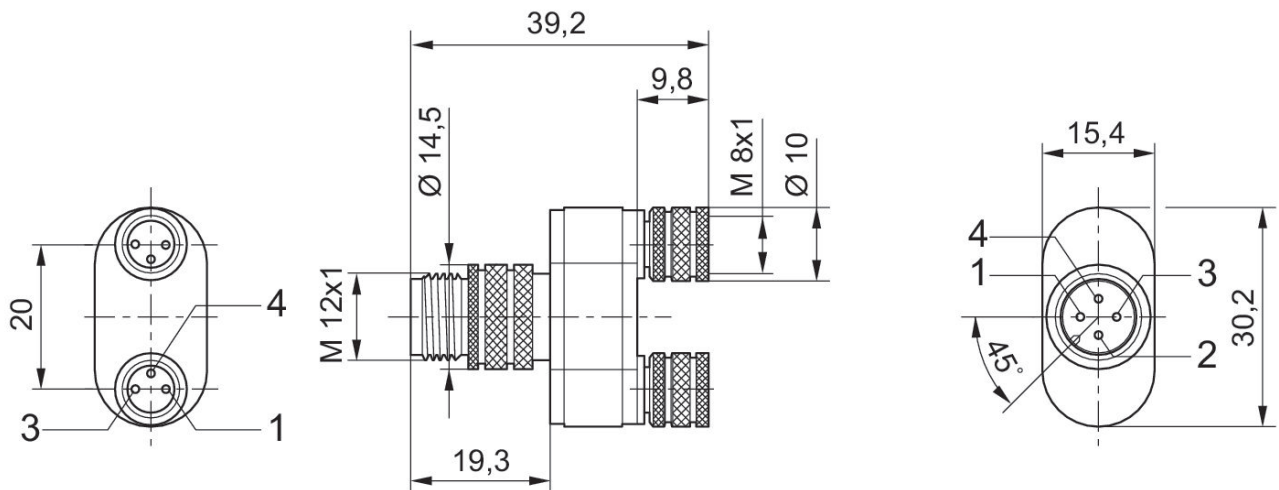
## 材質

材質 ハウジング ポリウレタン  
材質 ガスケット フルオゴム  
マテリアル番号 8941002382

## 技術情報

記載されている保護タイプは、設置し、検査した状態でのみ有効です。

## 寸法



## ピン割り当て

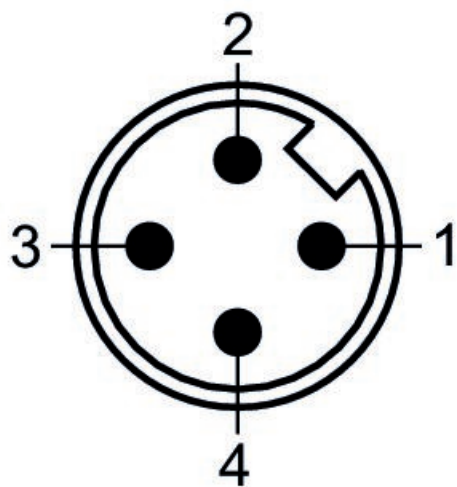
プラグ (male) M 12ピン	ソケット (female) M8 Aピン	ソケット (female) M8 Bピン
1	1	1
2	-	4
3	3	3
4	4	-

# Y - プラグコネクタ、CON-APシリーズ

8941002382

2024-12-19

プラグのピン割り当て



ピン割り当て、ソケット

