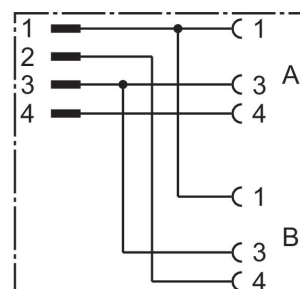


Y-Steckverbinder, Serie CON-AP

8941002382

Adapter



Technische Daten

Branche

Industrie

Bauart

Adapter & Kontaktbrücken

Schirmung

ungeschirmt

Umgebungstemperatur min.

-25 °C

Umgebungstemperatur max.

90 °C

Strom, max.

4 A

Schutzart

IP67

Betriebsspannung

48 V AC/DC

Elektrischer Anschluss 1, Typ

Stecker

Elektrischer Anschluss 1, Gewindegröße

M12x1

Elektrischer Anschluss 1, Anzahl Pole

4-polig

Elektrischer Anschluss 1, Codierung

A-codiert

Kabelabgang

gerade

Kabelabgang Winkel

180°

Elektrischer Anschluss 2, Typ
2x Buchse

Elektrischer Anschluss 2, Gewindegröße
M8x1

Elektrischer Anschluss 2, Anzahl Pole
3-polig

Elektrischer Anschluss 2, Codierung
A-codiert

Kabelabgang
gerade

Kabelabgang Winkel
180°

Gewicht
0.02 kg

Werkstoff

Werkstoff Gehäuse
Polyurethan

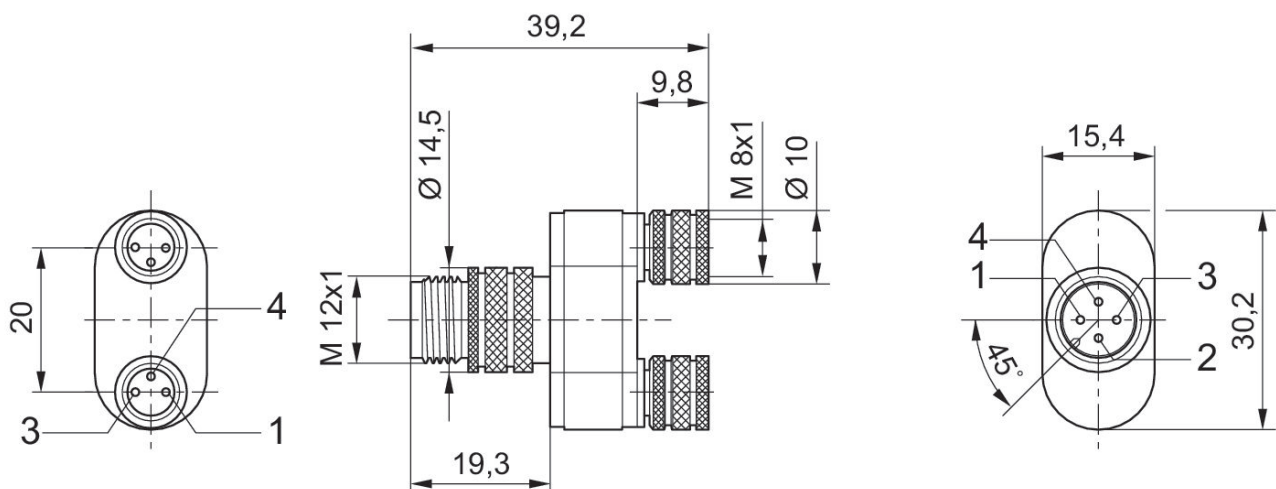
Werkstoff Dichtungen
Fluor-Kautschuk

Materialnummer
8941002382

Technische Informationen

Die angegebene Schutzart gilt ausschließlich in montiertem und geprüftem Zustand.

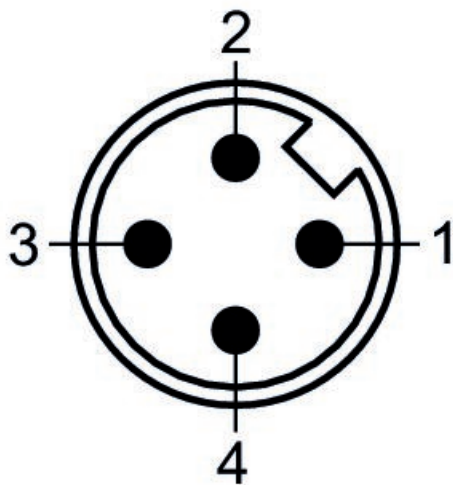
Abmessungen



Pin-Belegung

Stecker (male) M 12 Pin	Buchse (female) M8 A Pin	Buchse (female) M8 B Pin
1	1	1
2	-	4
3	3	3
4	4	-

Polbild Stecker



Polbild Buchse

