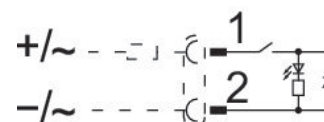


## AVENTICS série SN6 Sensores de proximidade magnéticos

Os sensores magnéticos com tirante AVENTICS Série SN6 que se encaixam nos cilindros com tirantes e têm resistência contra choque e calor são ideais para aplicações exigentes.



### Dados técnicos

Setor	Indústria
Montagem indireta para série	TRB ITS
Variante	Resistente ao calor
Cabo	com cabo
Tipo de contato	Reed
Potência de comutação	50 W / 50 VA
Tipo de proteção	IP67 IP65
Temperatura ambiente mín.	-25 °C
Temperatura ambiente máx.	75 °C
Corrente de comutação DC, máx.	0.5 A
Corrente de comutação AC, máx.	0.5 A
Precisão do ponto de comutação	±0,1 mT
Mostrador do status LED	amarelo
Conexão elétrica 2, tipo	sem manga terminal de cabos galvanizado
Conexão elétrica 2, número de polos	De 2 pinos
Tensão de operação CC, mín.	10 V DC
Tensão de operação CC, máx.	48 V DC
Tensão de operação CA, mín.	10 V AC

# Sensor, Série SN6

8940412032

Sensores,  
Série SN6

2023-10-19

---

Tensão#de#serviço AC, máx.	48 V AC
Resistência a curto-circuito	Protegido contra inversão de polaridade
Resistência ao choque	50 g / 11 ms
Resistência a vibrações	35 g (50 - 2000 Hz)
Comprimento do cabo L	6 m

## Material

Material de caixa	poliéterimido
Material revestimento de cabo	Polivinil clorido
N° de material	8940412032

## Informações técnicas

O ponto de condensação de pressão deve ser pelo menos 15 °C abaixo da temperatura ambiente e do fluido e um máximo de 3 °C .

O teor de óleo do ar comprimido deve permanecer constante durante toda a vida útil.

Por favor, use exclusivamente óleos autorizados pela AVENTICS. Para mais informações consulte o documento "Informações técnicas" (disponíveis no <https://www.emerson.com/en-us/support>).

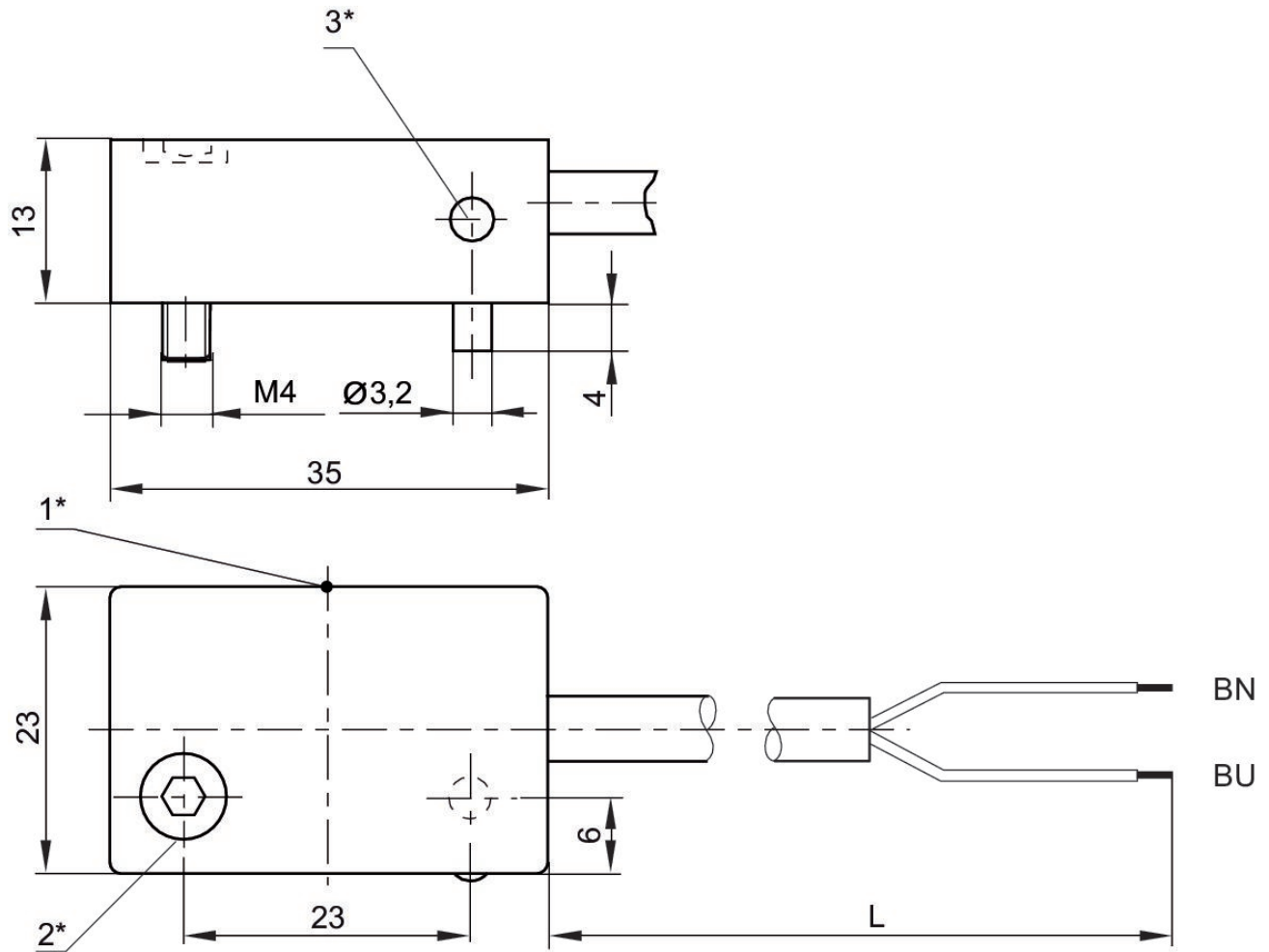
# Sensor, Série SN6

8940412032

Sensores,  
Série SN6

2023-10-19

## Dimensões



1\* = ponto de comutação 2\* = parafuso de aperto 3\* = LED  
L = comprimento do cabo BN=marrom, BU=azul