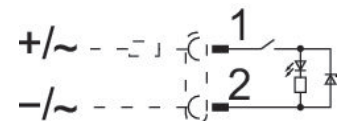
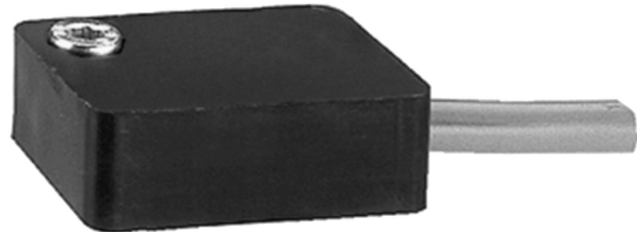


Capteurs de proximité magnétiques AVENTICS série SN6

Les capteurs magnétiques Reed AVENTICS série SN6 qui s'adaptent aux vérins à tirants. La résistance à la chaleur et aux chocs font que ce capteur est parfait pour les applications difficiles.



Données techniques

Secteur	Industrie
Montage indirect pour série	TRB ITS
Variante	Résistant à la chaleur
Câble	Avec câble
Type de contact	Reed
Puissance de commutation	50 W / 50 VA
Indice de protection	IP67 IP65
Température ambiante min.	-25 °C
Température ambiante max.	75 °C
Courant de commutation CC, max.	0.5 A
Courant de commutation CA, max.	0.5 A
Précision du point de commutation	±0,1 mT
LED d'affichage du statut	Jaune
Raccordement électrique 2, type	Sans douille de l'extrémité des fils étamée
Raccordement électrique 2, nombre de pôles	À 2 pôles
Tension de service CC, mini	10 V CC
Tension de service CC, maxi	48 V CC
Tension de service CA, mini	10 V CA

Capteur, Série SN6

8940412032

Capteurs,
Série SN6

2023-10-19

Tension de service CA, max.	48 V CA
Résistance aux courts-circuits	Protection contre les inversions de polarité
Tenue aux chocs	50 g / 11 ms
Tenue aux vibrations	35 g (50 - 2000 Hz)
Longueur câble L	6 m

Matériau

Matériau boîtiers	Polyétherimide (PEI)
Matériau gaine de câble	Chlorure de polyvinyle (PVC)
Référence	8940412032

Informations techniques

Le point de rosée sous pression doit se situer à au moins 15 °C sous la température ambiante et la température du fluide et peut atteindre max. 3 °C .

La teneur en huile de l'air comprimé doit rester constante tout au long de la durée de vie.

Exclusivement utiliser des huiles autorisées par AVENTICS. Pour de plus amples informations, se reporter au document « Informations techniques » (disponible dans le <https://www.emerson.com/en-us/support>).

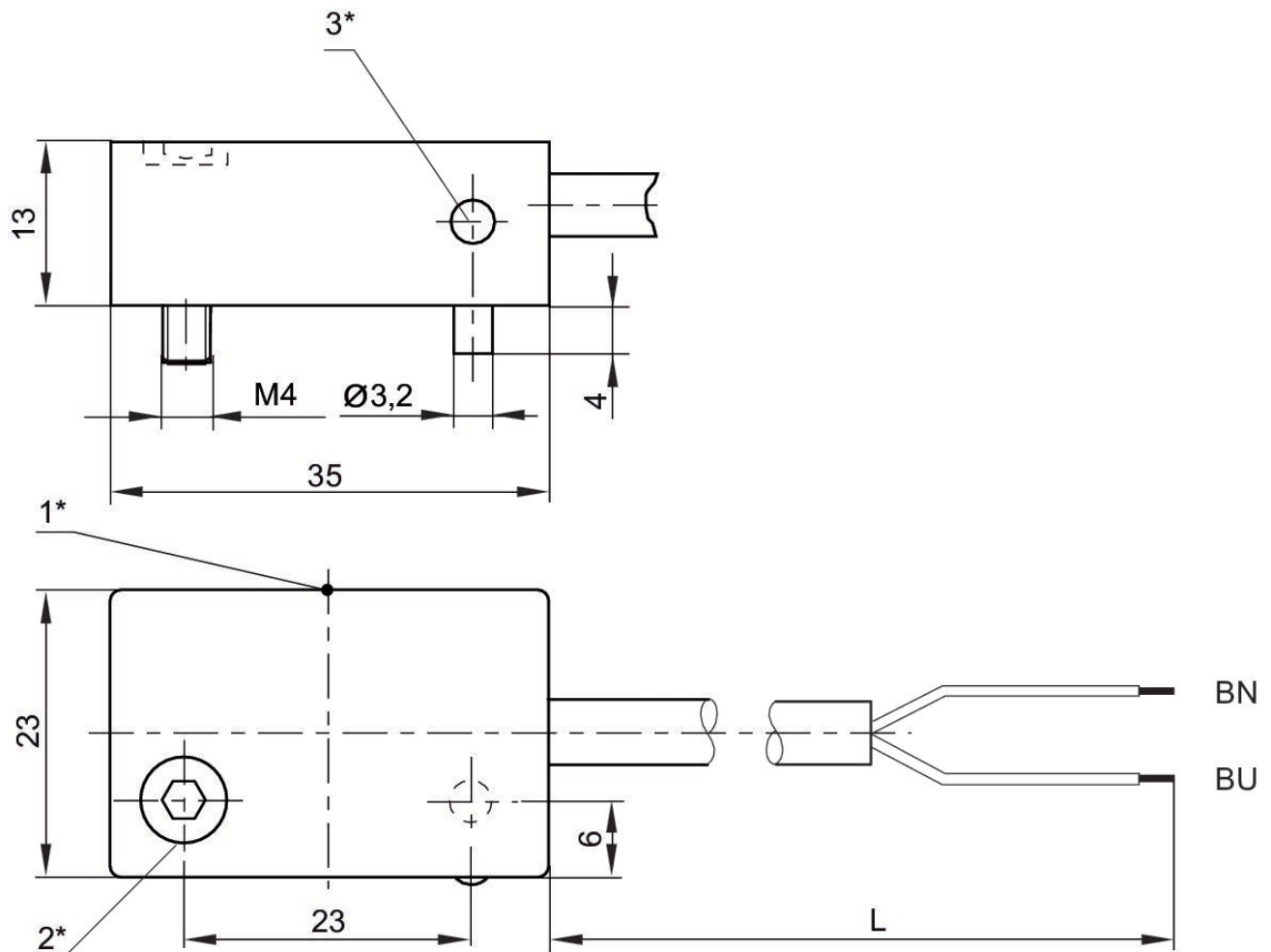
Capteur, Série SN6

8940412032

Capteurs,
Série SN6

2023-10-19

Dimensions



1* = point de commutation 2* = vis de serrage 3* = LED
L = longueur câble BN=marron, BU=bleu