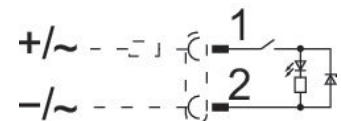
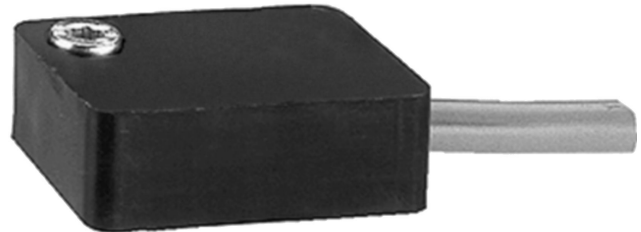


AVENTICS Serie SN6 Magnetische Näherungssensoren

Die magnetischen Reed-Sensoren der Serie SN6 von AVENTICS passen zu Zugankerzylindern. Hitze- und Stoßfestigkeit machen diesen Sensor perfekt für anspruchsvolle Anwendungen.



Technische Daten

Branche	Industrie
Indirekte Montage für Serie	TRB ITS
Variante	wärmebeständig
Kabel	mit Kabel
Kontaktart	Reed
Schaltleistung	50 W / 50 VA
Schutzart	IP67 IP65
Umgebungstemperatur min.	-25 °C
Umgebungstemperatur max.	75 °C
Schaltstrom DC, max.	0.5 A
Schaltstrom AC, max.	0.5 A
Schaltpunktgenauigkeit	±0,1 mT
Statusanzeige LED	Gelb
Elektrischer Anschluss 2, Typ	Aderenden verzinkt
Elektrischer Anschluss 2, Anzahl Pole	2-polig
Betriebsspannung DC, min.	10 V DC
Betriebsspannung DC, max.	48 V DC
Betriebsspannung AC, min.	10 V AC

Sensor, Serie SN6

8940412032

Sensoren,
Serie SN6

2023-10-20

Betriebsspannung AC, max.	48 V AC
Kurzschlussfestigkeit	verpolungssicher
Stoßfestigkeit	50 g / 11 ms
Schwingungsfestigkeit	35 g (50 - 2000 Hz)
Kabellänge L	6 m

Werkstoff

Werkstoff Gehäuse	Polyetherimid
Werkstoff Kabelummantelung	Polyvinylchlorid
Materialnummer	8940412032

Technische Informationen

Der Drucktaupunkt muss mindestens 15 °C unter der Umgebungs- und Mediumstemperatur liegen und darf max. 3 °C betragen.

Der Ölgehalt der Druckluft muss über die gesamte Lebensdauer konstant bleiben.

Verwenden Sie ausschließlich von AVENTICS zugelassene Öle. Weitere Informationen finden Sie im Dokument „Technische Informationen“ (erhältlich im <https://www.emerson.com/de-de/support>).

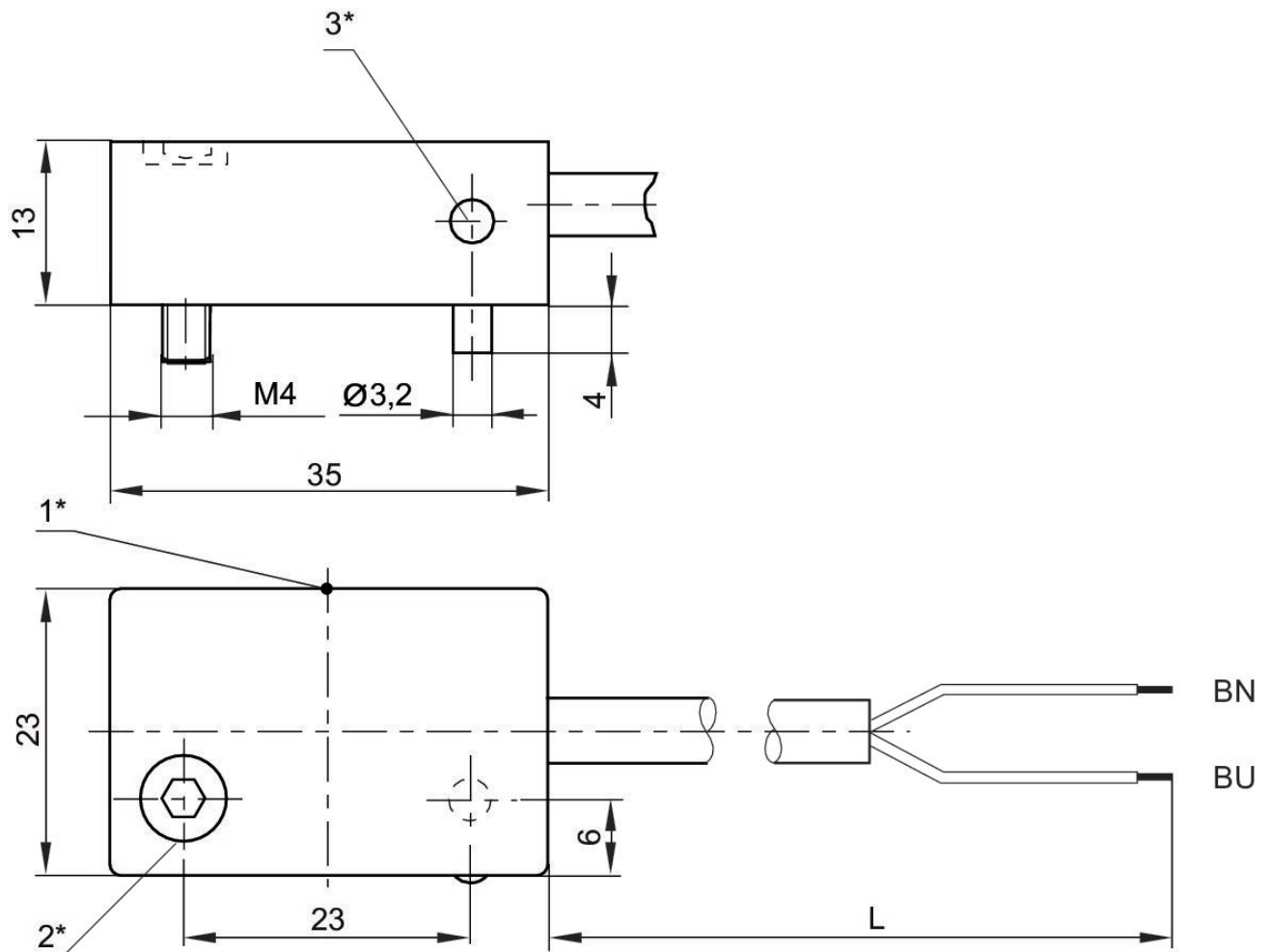
Sensor, Serie SN6

8940412032

Sensoren,
Serie SN6

2023-10-20

Abmessungen



1* = Schaltpunkt 2* = Klemmschraube 3* = LED
L = Kabellänge BN=braun, BU=blau