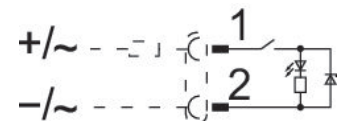
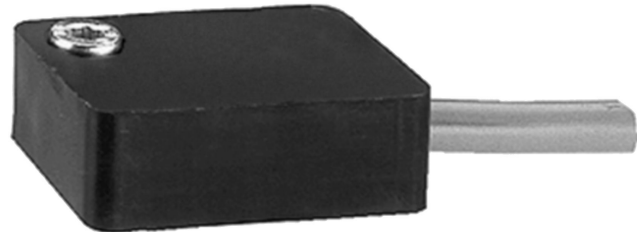


Sensori di prossimità magnetici serie SN6 AVENTICS

I sensori magnetici Reed AVENTICS Serie SN6 sono ideali per i cilindri a tiranti e resistenti a calore e urti, e sono quindi ideali per le applicazioni più impegnative.



Dati tecnici

Settore	Industria
Montaggio indiretto per serie	TRB ITS
Variante	Resistente al calore
Cavo	con cavo
Tipo di contatto	Reed
Potenza di commutazione	50 W / 50 VA
Tipo di protezione	IP67 IP65
Temperatura ambiente min.	-25 °C
Temperatura ambiente max.	75 °C
Corrente di commutazione DC, max.	0.5 A
Corrente di commutazione AC, max.	0.5 A
Precisione del punto di commutazione	±0,1 mT
Indicatore di stato LED	Giallo
Attacco elettrico 2, tipo	stagnato senza bussola terminale del conduttore
Conexión eléctrica 2, numero poli	A 2 poli
Tensione di esercizio DC, min.	10 V DC
Tensione di esercizio DC, max.	48 V DC
Tensione di esercizio AC, min.	10 V AC

Sensore, Serie SN6

8940412022

Sensori,
Serie SN6

2023-10-19

Tensione di esercizio AC, max.	48 V AC
A prova di corto circuito	Protetto contro l'inversione di polarità
Resistenza all'urto	50 g / 11 ms
Resistenza alle vibrazioni	35 g (50 - 2000 Hz)
Lunghezza cavo L	2.5 m

Materiale

Materiale corpo	polieterimmide
Materiale guaina cavo	Polivinilcloruro
Codice	8940412022

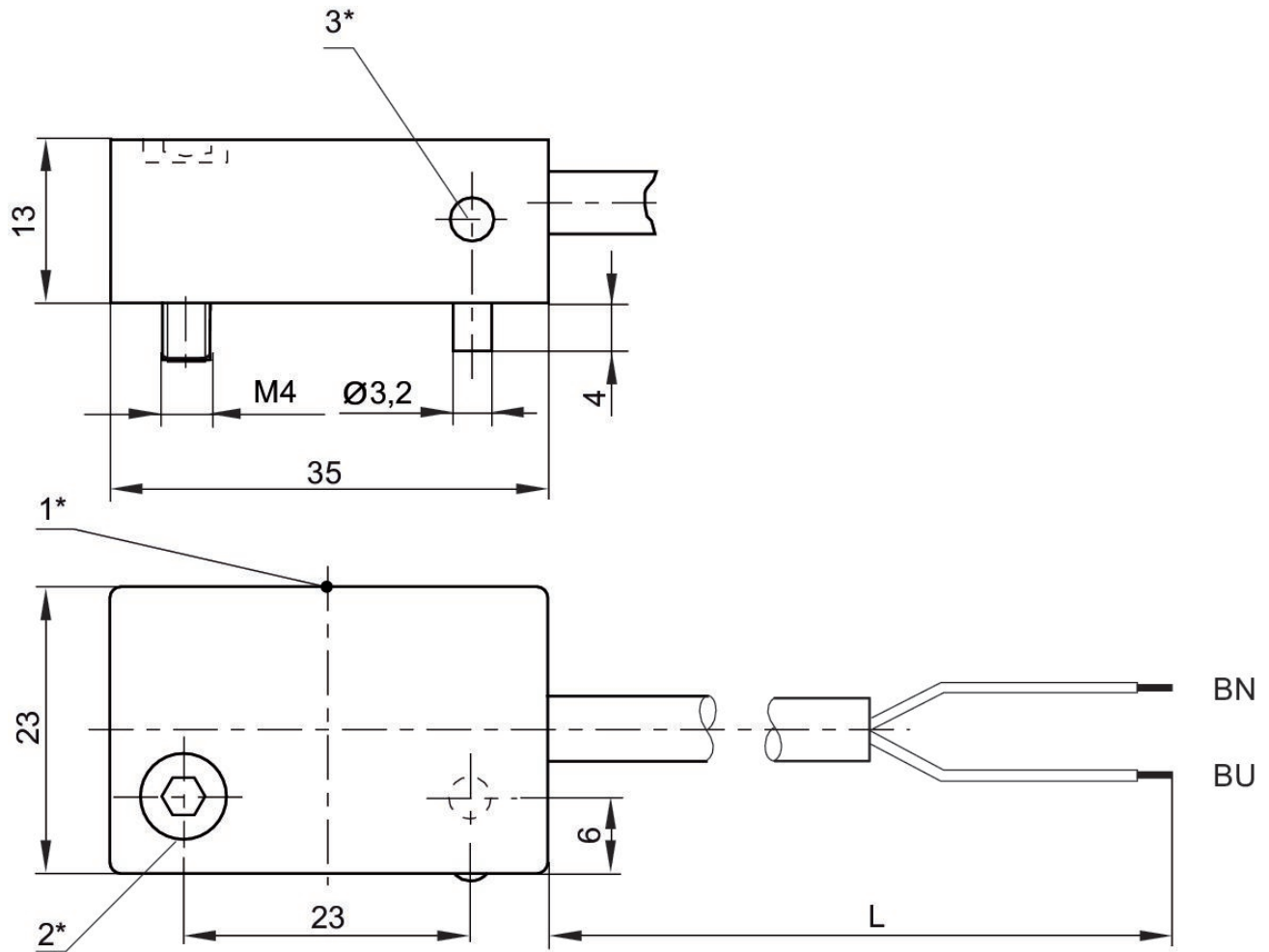
Informazioni tecniche

Il punto di rugiada in pressione deve essere inferiore alla temperatura ambiente e a quella del fluido di almeno 15 °C e non superare il valore di 3 °C .

Il contenuto di olio dell'aria compressa deve rimanere costante per tutta la durata.

Utilizzare esclusivamente oli omologati da AVENTICS. Per maggiori informazioni consultare il documento "Informazioni tecniche" (disponibile nel <https://www.emerson.com/en-us/support>).

Dimensioni



1* = punto di commutazione 2* = vite di fissaggio 3* = LED
L = lunghezza cavo BN=marrone, BU=blu