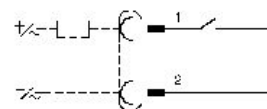
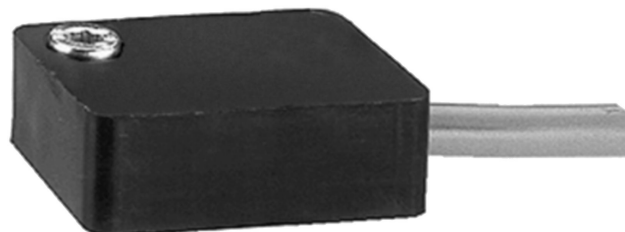


AVENTICS série SN6 Sensores de proximidade magnéticos

Os sensores magnéticos com tirante AVENTICS Série SN6 que se encaixam nos cilindros com tirantes e têm resistência contra choque e calor são ideais para aplicações exigentes.



Dados técnicos

Setor	Indústria
Montagem indireta para série	TRB ITS
Variante	Resistente ao calor
Cabo	com cabo
Tipo de contato	Reed
Potência de comutação	60 W / 60 VA
Tipo de proteção	IP67 IP65
Temperatura ambiente mín.	-20 °C
Temperatura ambiente máx.	105 °C
Corrente de comutação DC, máx.	3 A
Corrente de comutação AC, máx.	3 A
Precisão do ponto de comutação	±0,1 mT
Mostrador do status LED	amarelo
Conexão elétrica 2, tipo	sem manga terminal de cabos galvanizado
Conexão elétrica 2, número de polos	De 2 pinos
Tensão de operação CC, mín.	10 V DC
Tensão de operação CC, máx.	48 V DC
Tensão de operação CA, mín.	10 V AC

Sensor, Série SN6

8940411922

Sensores,
Série SN6

2023-10-19

Tensão#de#serviço AC, máx.	48 V AC
Resistência a curto-circuito	Protegido contra inversão de polaridade
Resistência ao choque	50 g / 11 ms
Resistência a vibrações	35 g (50 - 2000 Hz)
Comprimento do cabo L	10 m

Material

Material de caixa	poliéterimido
Material revestimento de cabo	Polivinil clorido
Nº de material	8940411922

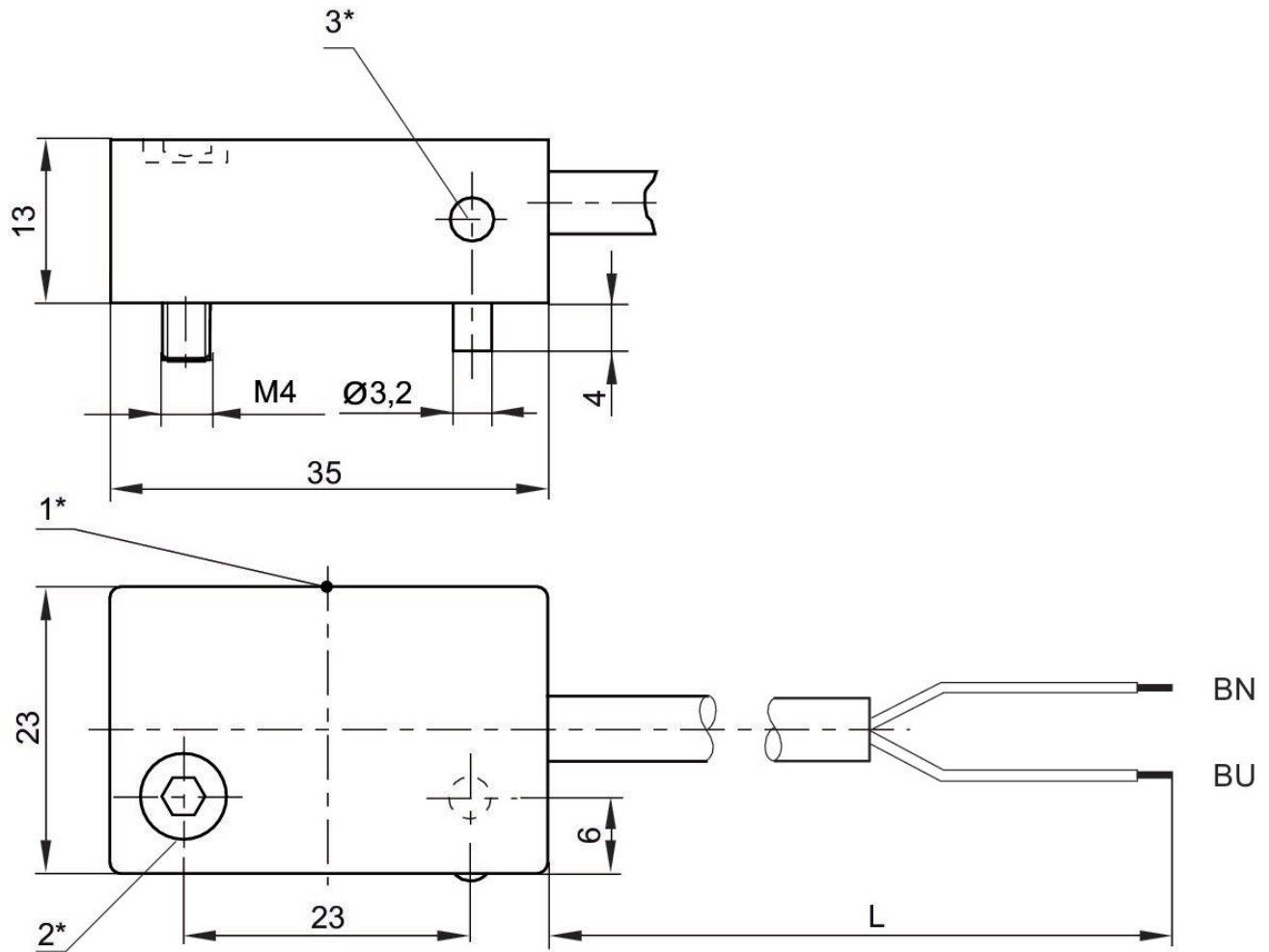
Informações técnicas

O ponto de condensação de pressão deve ser pelo menos 15 °C abaixo da temperatura ambiente e do fluido e um máximo de 3 °C .

O teor de óleo do ar comprimido deve permanecer constante durante toda a vida útil.

Por favor, use exclusivamente óleos autorizados pela AVENTICS. Para mais informações consulte o documento "Informações técnicas" (disponíveis no <https://www.emerson.com/en-us/support>).

Dimensões



1* = ponto de comutação 2* = parafuso de aperto 3* = LED
L = comprimento do cabo BN=marrom, BU=azul