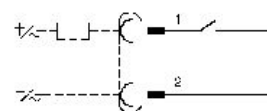


## Sensori di prossimità magnetici serie SN6 AVENTICS

I sensori magnetici Reed AVENTICS Serie SN6 sono ideali per i cilindri a tiranti e resistenti a calore e urti, e sono quindi ideali per le applicazioni più impegnative.



### Dati tecnici

Settore

Industria

Montaggio indiretto per serie

TRB

ITS

Variante

Resistente al calore

Cavo

con cavo

Tipo di contatto

Reed

Potenza di commutazione

60 W / 60 VA

Tipo di protezione

IP67

IP65

Temperatura ambiente min.

-20 °C

Temperatura ambiente max.

105 °C

Corrente di commutazione DC, max.

3 A

Corrente di commutazione AC, max.

3 A

Precisione del punto di commutazione

±0,1 mT

Indicatore di stato LED

Giallo

Attacco elettrico 2, tipo

stagnato senza bussola terminale del conduttore

Conexión eléctrica 2, numero poli

A 2 poli

Tensione di esercizio DC, min.

10 V DC

Tensione di esercizio DC, max.

48 V DC

Tensione di esercizio AC, min.

10 V AC

# Sensore, Serie SN6

8940411922

Sensori,  
Serie SN6

2023-10-19

---

Tensione di esercizio AC, max.	48 V AC
A prova di corto circuito	Protetto contro l'inversione di polarità
Resistenza all'urto	50 g / 11 ms
Resistenza alle vibrazioni	35 g (50 - 2000 Hz)
Lunghezza cavo L	10 m

## Materiale

Materiale corpo	polieterimmide
Materiale guaina cavo	Polivinilcloruro
Codice	8940411922

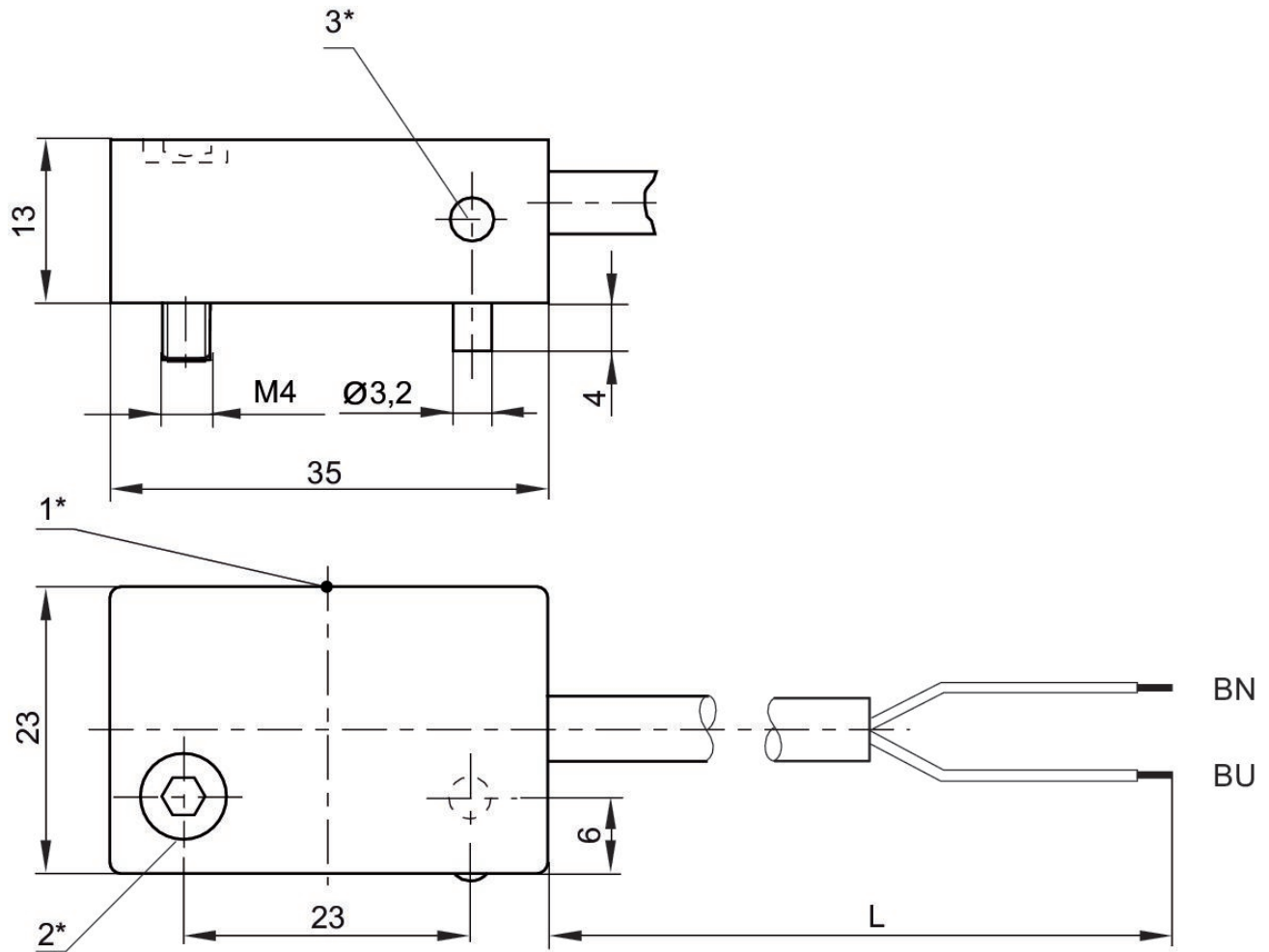
## Informazioni tecniche

Il punto di rugiada in pressione deve essere inferiore alla temperatura ambiente e a quella del fluido di almeno 15 °C e non superare il valore di 3 °C .

Il contenuto di olio dell'aria compressa deve rimanere costante per tutta la durata.

Utilizzare esclusivamente oli omologati da AVENTICS. Per maggiori informazioni consultare il documento "Informazioni tecniche" (disponibile nel <https://www.emerson.com/en-us/support>).

## Dimensioni



1\* = punto di commutazione 2\* = vite di fissaggio 3\* = LED  
L = lunghezza cavo BN=marrone, BU=blu