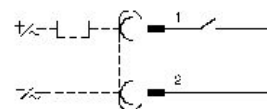


## Detectores de proximidad AVENTICS serie SN6

Los sensores magnéticos AVENTICS de la serie SN6 REED, que se encajan con los cilindros de tirantes, son resistentes al calor y al choque, lo que hace que este sensor sea perfecto para aplicaciones exigentes.



### Datos técnicos

Sector	Industria
Montaje indirecto para la serie	TRB ITS
Variante	Resistente al calor
Cable	con cable
Tipo de contacto	Reed
Potencia de conexión	60 W / 60 VA
Tipo de protección	IP67 IP65
Temperatura ambiente mín.	-20 °C
Temperatura ambiente máx.	105 °C
Tensión de conmutación DC, máx.	3 A
Tensión de conmutación AC, máx.	3 A
Precisión del punto de conmutación	±0,1 mT
LED indicador de estado	Amarillo
Conexión eléctrica 2, tipo	sin virola de cable estañada
Conexión eléctrica 2, número de polos	De 2 polos
Tensión de funcionamiento DC, mín.	10 V DC
Tensión de funcionamiento DC, máx.	48 V DC
Tensión de funcionamiento AC, mín.	10 V AC

# Sensor, Serie SN6

8940411902

Sensores,  
Serie SN6

2023-10-19

---

Tensión de servicio AC, máx.	48 V AC
Resistencia a cortocircuito	Protegido contra inversión de polaridad
Resistencia al choque	50 g / 11 ms
Resistencia a las vibraciones	35 g (50 - 2000 Hz)
Longitud del cable L	2.5 m

## Material

Material carcasa	poliéteramida
Material recubrimiento de cable	Polivinilcloruro
N° de material	8940411902

## Información técnica

El punto de condensación de presión se debe situar como mínimo 15 °C por debajo de la temperatura ambiental y del medio, y debe ser como máx. de 3 °C .

El contenido de aceite del aire comprimido debe permanecer constante durante toda la vida útil.

Utilice solo aceites permitidos por AVENTICS. Encontrará más información en el documento "Información técnica" (disponible en el <https://www.emerson.com/en-us/support>).

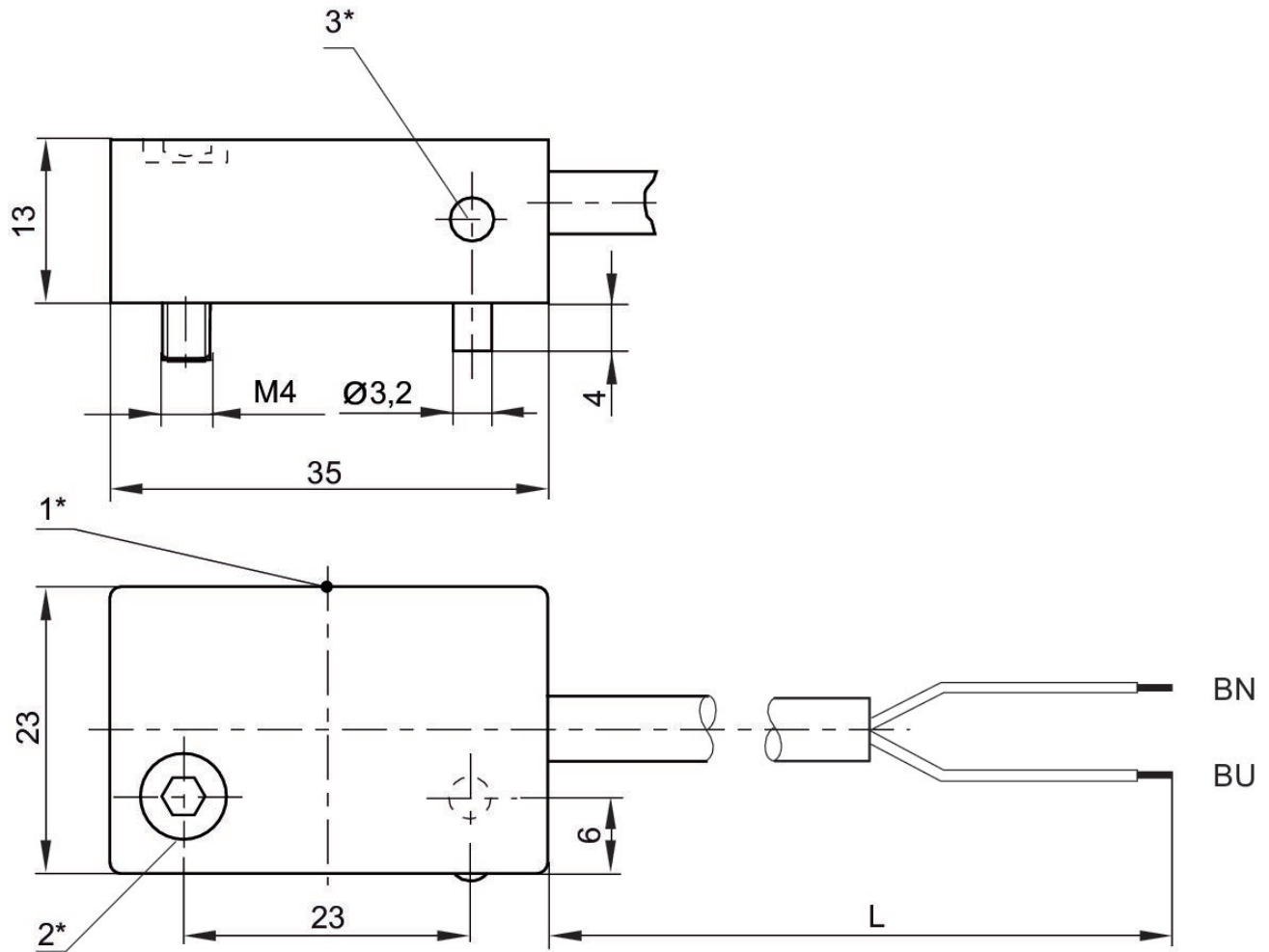
# Sensor, Serie SN6

8940411902

Sensores,  
Serie SN6

2023-10-19

## Dimensiones



1\* = punto de conmutación 2\* = tornillo de apriete 3\* = LED  
L = longitud del cable BN=marrón, BU=azul