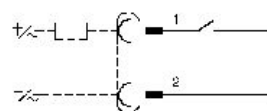


AVENTICS SN6 シリーズ 磁気近接センサ

AVENTICS SN6 シリーズ リード磁気センサはタイロッドシリンダに適合し、耐熱性と耐衝撃性を備えているため、このセンサは要求の厳しいアプリケーションに最適です。



技術データ

ブランド

シリーズの間接取付

型式

ケーブル

コンタクトタイプ

切換電力

保護タイプ

最少周囲温度

最高周囲温度

切換電流 DC、最大

切換電流 AC、最大

切換えポイントの精度

状況表示 LED

電気接続 2, タイプ

電気接続 2, 極数

作動電圧 DC、最小

作動電圧 DC、最大

作動電圧 AC、最小

産業

TRB

ITS

耐熱

ケーブル付き

リード

60 W / 60 VA

IP67

IP65

-20 °C

105 °C

3 A

3 A

±0,1 mT

黄

アーデルンエンドスリーブなし、亜鉛メッキ

2極

10 V DC

48 V DC

10 V AC

センサー, シリーズ SN6

8940411902

センサー,
シリーズ
SN6

2023-10-19

作動電圧 AC、最大	48 V AC
短絡強度	極性反転防止
耐衝撃性	50 g / 11 ms
耐振性	35 g (50 - 2000 Hz)
ケーブル長さ L	2.5 m

材質

材質 ハウジング	ポリエーテルイミド
材質 ケーブルカバー	ポリ塩化ビニル
マテリアル番号	8940411902

技術情報

圧力露点は、環境温度および媒体温度を最低 15 °C 下回る必要があります。最高温度は 3 °C です。

圧縮空気のオイル含有量は、寿命全体をとおして一定である必要があります。

AVENTICS が承認するオイルのみをお使いください。詳細は、「技術情報」という文書をご覧ください (<https://www.emerson.com/en-us/support> にございます)。

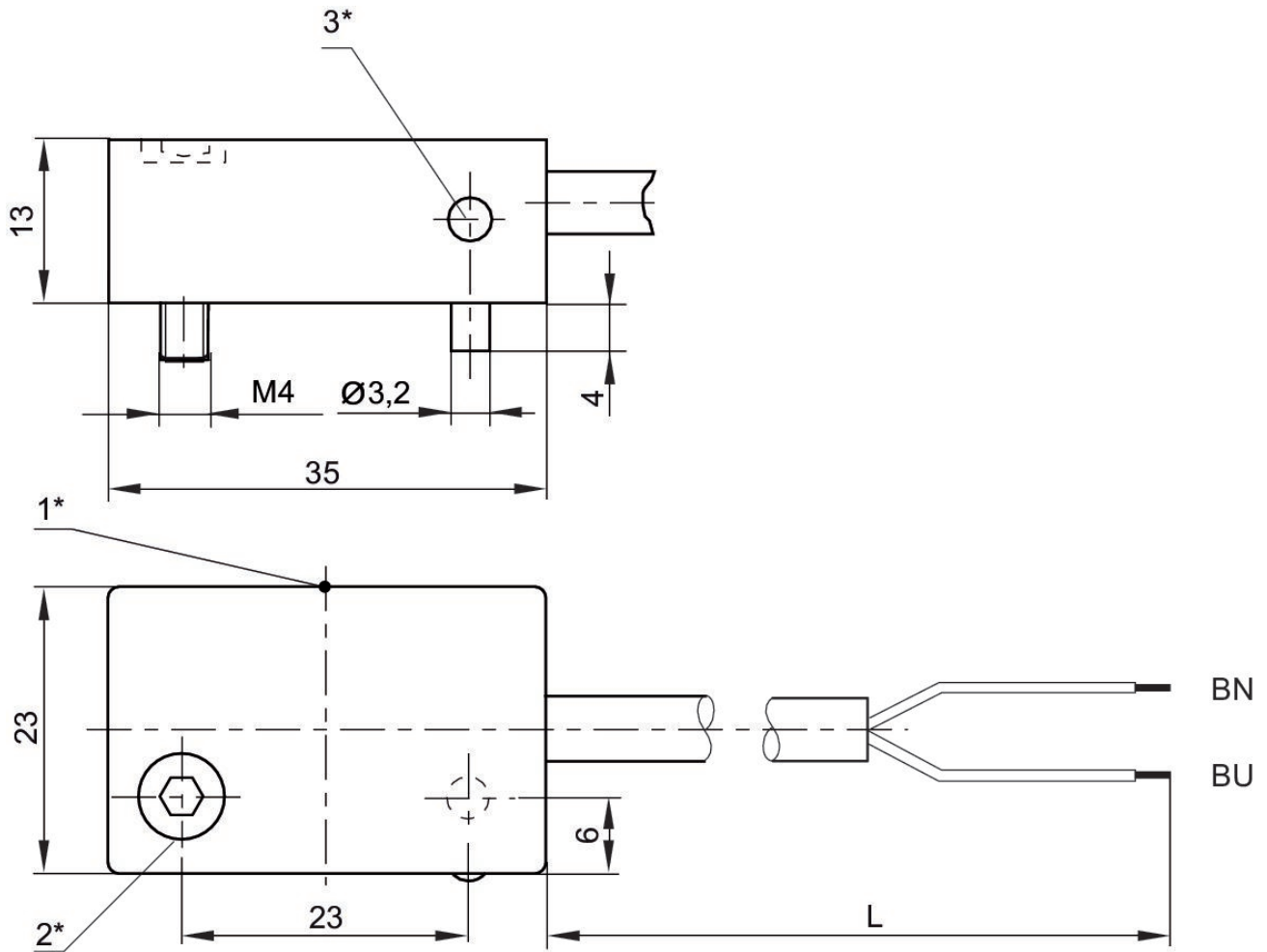
センサー, シリーズ SN6

8940411902

センサー,
シリーズ
SN6

2023-10-19

寸法



1* = 切換点 2* = クランプねじ 3* = LED
L = ケーブル長さ BN=茶, BU=青