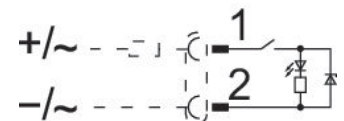


Detectores de proximidad AVENTICS serie SN6

Los sensores magnéticos AVENTICS de la serie SN6 REED, que se encajan con los cilindros de tirantes, son resistentes al calor y al choque, lo que hace que este sensor sea perfecto para aplicaciones exigentes.



Datos técnicos

Sector	Industria
Montaje indirecto para la serie	TRB ITS 523
Tipo de contacto	Reed
Potencia de conexión	50 W / 50 VA
Tipo de protección	IP65
Temperatura ambiente mín.	-25 °C
Temperatura ambiente máx.	75 °C
Tensión de conmutación DC, máx.	0.5 A
Tensión de conmutación AC, máx.	0.5 A
Precisión del punto de conmutación	±0,1 mT
LED indicador de estado	Amarillo
Conexión eléctrica 2, tipo	Enchufe
Conexión eléctrica 2, tamaño de rosca	Forma B industria
Conexión eléctrica 2, número de polos	De 2 polos
Tensión de funcionamiento DC, mín.	10 V DC
Tensión de funcionamiento DC, máx.	48 V DC
Tensión de funcionamiento AC, mín.	10 V AC
Tensión de servicio AC, máx.	48 V AC

Sensor, Serie SN6

8940410612

Sensores,
Serie SN6

2023-10-19

Resistencia a cortocircuito
Resistencia al choque
Resistencia a las vibraciones

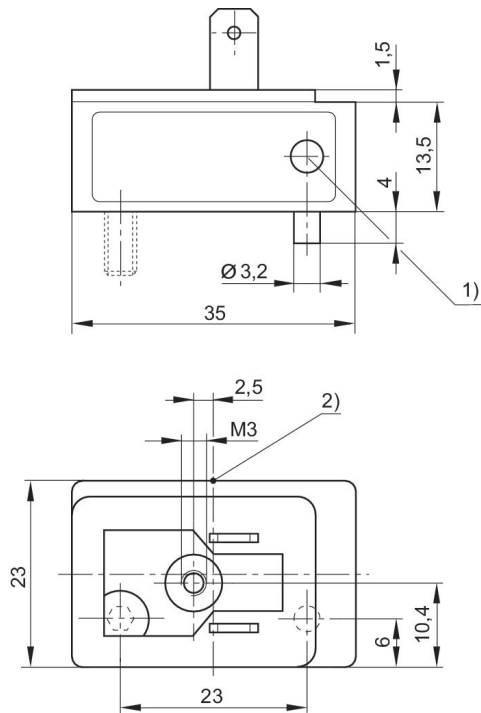
Protegido contra inversión de polaridad
50 g / 11 ms
35 g (50 - 2000 Hz)

Material

Material carcasa
N° de material

poliéteramida
8940410612

Dimensiones



- 1) LED
2) Punto de conmutación