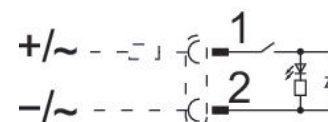


AVENTICS série SN6 Sensores de proximidade magnéticos

Os sensores magnéticos com tirante AVENTICS Série SN6 que se encaixam nos cilindros com tirantes e têm resistência contra choque e calor são ideais para aplicações exigentes.



Dados técnicos

Setor	Indústria
Montagem indireta para série	TRB ITS 523
Tipo de contato	Reed
Potência de comutação	50 W / 50 VA
Tipo de proteção	IP65
Temperatura ambiente mín.	-25 °C
Temperatura ambiente máx.	75 °C
Corrente de comutação DC, máx.	0.5 A
Corrente de comutação AC, máx.	0.5 A
Precisão do ponto de comutação	±0,1 mT
Mostrador do status LED	amarelo
Conexão elétrica 2, tipo	Conector
Conexão elétrica 2, Tamanho da rosca	Forma B industrial
Conexão elétrica 2, número de polos	De 2 pinos
Tensão de operação CC, mín.	10 V DC
Tensão de operação CC, máx.	48 V DC
Tensão de operação CA, mín.	10 V AC
Tensão#de#serviço AC, máx.	48 V AC

Sensor, Série SN6

8940410612

Sensores,
Série SN6

2023-10-19

Resistência a curto-circuito

Resistência ao choque

Resistência a vibrações

Protegido contra inversão de polaridade

50 g / 11 ms

35 g (50 - 2000 Hz)

Material

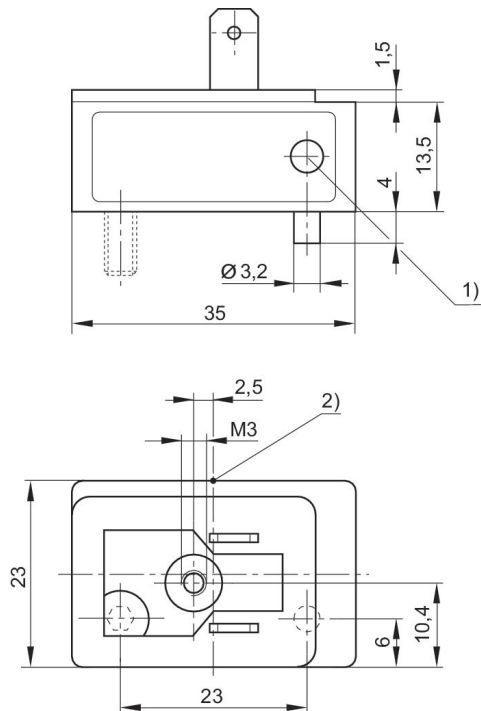
Material de caixa

Nº de material

poliéterimido

8940410612

Dimensões



1) LED

2) Ponto de comutação