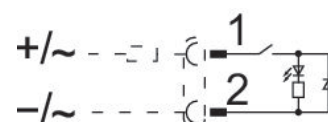


AVENTICS SN6 シリーズ 磁気近接センサ

AVENTICS SN6 シリーズ リード磁気センサはタイロッドシリンダに適合し、耐熱性と耐衝撃性を備えているため、このセンサは要求の厳しいアプリケーションに最適です。



技術データ

ブランド

シリーズの間接取付

コンタクトタイプ

切換電力

保護タイプ

最少周囲温度

最高周囲温度

切換電流 DC、最大

切換電流 AC、最大

切換えポイントの精度

状況表示 LED

電気接続 2, タイプ

電気接続 2, スレッドサイズ

電気接続 2, 極数

作動電圧 DC、最小

作動電圧 DC、最大

作動電圧 AC、最小

作動電圧 AC、最大

産業

TRB

ITS

523

リード

50 W / 50 VA

IP65

-25 °C

75 °C

0.5 A

0.5 A

±0,1 mT

黄

プラグ

型 B 産業

2極

10 V DC

48 V DC

10 V AC

48 V AC

センサー, シリーズ SN6

8940410612

センサー,
シリーズ
SN6

2023-10-19

短絡強度

極性反転防止

耐衝撃性

50 g / 11 ms

耐振性

35 g (50 - 2000 Hz)

材質

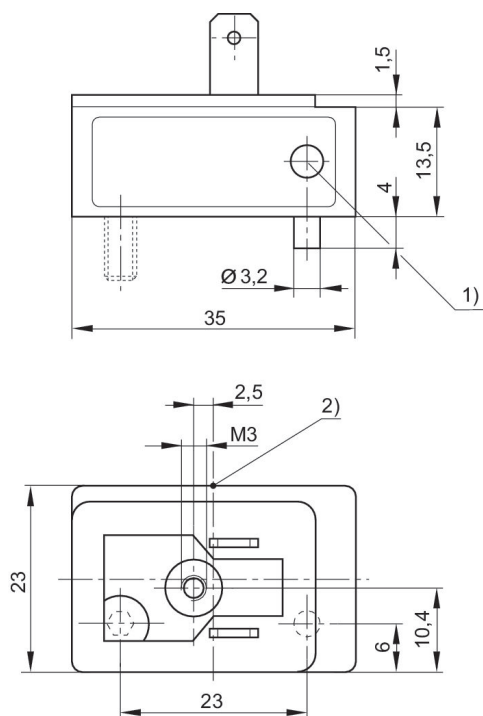
材質 ハウジング

ポリアーテルイミド

マテリアル番号

8940410612

寸法



- 1) LED
- 2) 切换点