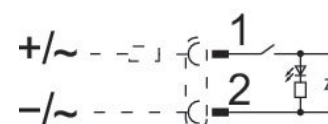


## Capteurs de proximité magnétiques AVENTICS série SN6

Les capteurs magnétiques Reed AVENTICS série SN6 qui s'adaptent aux vérins à tirants. La résistance à la chaleur et aux chocs font que ce capteur est parfait pour les applications difficiles.



## Données techniques

Secteur	Industrie
Montage indirect pour série	TRB ITS 523
Type de contact	Reed
Puissance de commutation	50 W / 50 VA
Indice de protection	IP65
Température ambiante min.	-25 °C
Température ambiante max.	75 °C
Courant de commutation CC, max.	0.5 A
Courant de commutation CA, max.	0.5 A
Précision du point de commutation	±0,1 mT
LED d'affichage du statut	Jaune
Raccordement électrique 2, type	Connecteur
Raccordement électrique 2, taille du filetage	Forme B Industrie
Raccordement électrique 2, nombre de pôles	À 2 pôles
Tension de service CC, mini	10 V CC
Tension de service CC, maxi	48 V CC
Tension de service CA, mini	10 V CA
Tension de service CA, max.	48 V CA

# Capteur, Série SN6

8940410612

Capteurs,  
Série SN6

2023-10-19

Résistance aux courts-circuits

Tenue aux chocs

Tenue aux vibrations

Protection contre les inversions de polarité

50 g / 11 ms

35 g (50 - 2000 Hz)

## Matériau

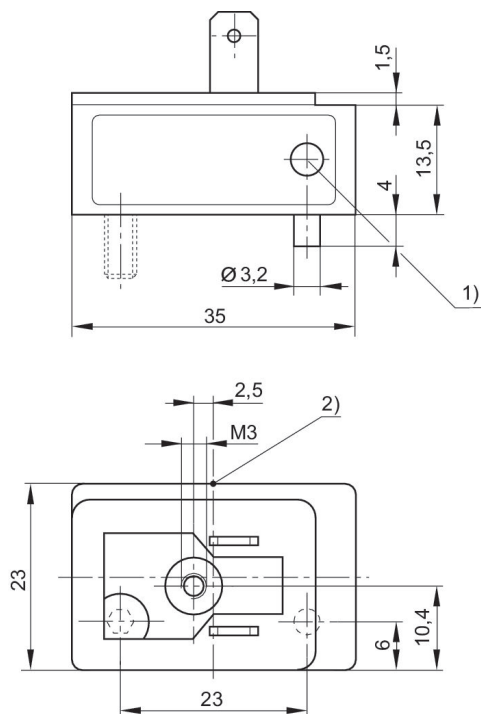
Matériau boîtiers

Référence

Polyétherimide (PEI)

8940410612

## Dimensions



1) LED

2) Point de commutation