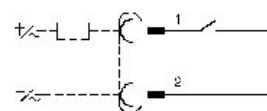


AVENTICS série SN6 Sensores de proximidade magnéticos

Os sensores magnéticos com tirante AVENTICS Série SN6 que se encaixam nos cilindros com tirantes e têm resistência contra choque e calor são ideais para aplicações exigentes.



Dados técnicos

Setor

Indústria

Montagem indireta para série

TRB

ITS

523

Tipo de contato

Reed

Potência de comutação

60 W / 60 VA

Tipo de proteção

IP65

Temperatura ambiente mín.

-25 °C

Temperatura ambiente máx.

75 °C

Corrente de comutação DC, máx.

3 A

Corrente de comutação AC, máx.

3 A

Precisão do ponto de comutação

±0,1 mT

Conexão elétrica 2, tipo

Conector

Conexão elétrica 2, Tamanho da rosca

Forma B industrial

Conexão elétrica 2, número de polos

De 2 pinos

Tensão de operação CC, mín.

10 V DC

Tensão de operação CC, máx.

48 V DC

Tensão de operação CA, mín.

10 V AC

Tensão#de#serviço AC, máx.

48 V AC

Resistência ao choque

50 g / 11 ms

Sensor, Série SN6

8940410602

Sensores,
Série SN6

2023-10-19

Resistência a vibrações

35 g (50 - 2000 Hz)

Material

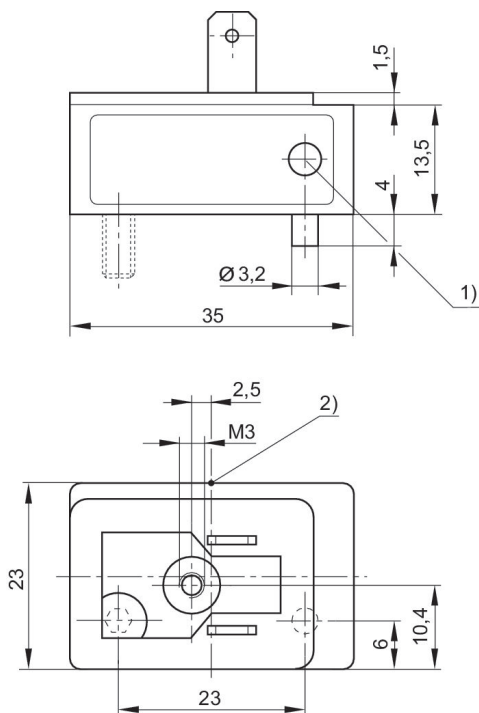
Material de caixa

poliéterimido

N° de material

8940410602

Dimensões



1) LED

2) Ponto de comutação