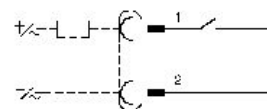


## Sensori di prossimità magnetici serie SN6 AVENTICS

I sensori magnetici Reed AVENTICS Serie SN6 sono ideali per i cilindri a tiranti e resistenti a calore e urti, e sono quindi ideali per le applicazioni più impegnative.



### Dati tecnici

Settore

Industria

Montaggio indiretto per serie

TRB

ITS

523

Tipo di contatto

Reed

Potenza di commutazione

60 W / 60 VA

Tipo di protezione

IP65

Temperatura ambiente min.

-25 °C

Temperatura ambiente max.

75 °C

Corrente di commutazione DC, max.

3 A

Corrente di commutazione AC, max.

3 A

Precisione del punto di commutazione

±0,1 mT

Attacco elettrico 2, tipo

Connettore

Conexión eléctrica 2, grandezza filettatura

Forma B industria

Conexión eléctrica 2, numero poli

A 2 poli

Tensione di esercizio DC, min.

10 V DC

Tensione di esercizio DC, max.

48 V DC

Tensione di esercizio AC, min.

10 V AC

Tensione di esercizio AC, max.

48 V AC

Resistenza all'urto

50 g / 11 ms

# Sensore, Serie SN6

8940410602

Sensori,  
Serie SN6

2023-10-19

Resistenza alle vibrazioni

35 g (50 - 2000 Hz)

## Materiale

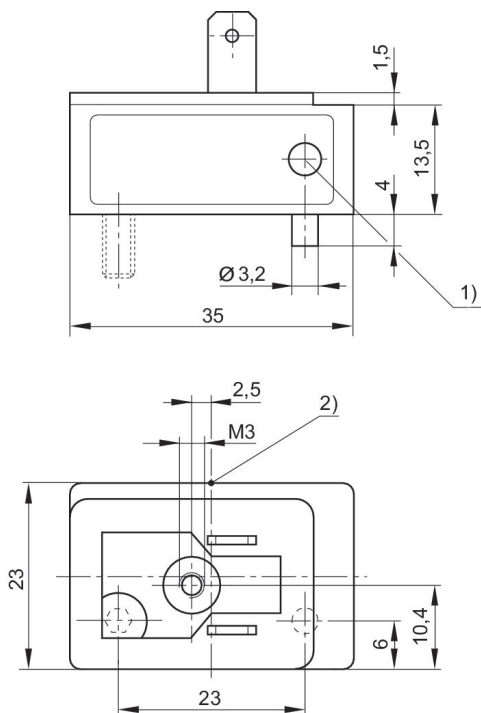
Materiale corpo

polieterimmide

Codice

8940410602

## Dimensioni



1) LED

2) Punto di commutazione